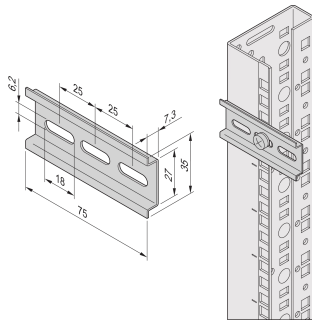


DIN Rail for Thermostat

Data Solutions



DIN rail for thermostat or hygrosstat clamping.

The rail short length is convenient for fixing devices with limited footprint.

CERTIFICERINGER



FUNKTIONER

DIN rail (EN 50022) 35 mm with fixing materials kit

Lenght 75 mm

SPECIFIKATIONER

Table 1/1

Katalognummer	Højde	Finish	Materiale	Pakke mængde
21120-178	7.3mm	Forzinket Stål	Stål	1

ADVARSEL

nVent-produkter skal kun installeres og anvendes som angivet i nVents produktvejledninger og træningsmaterialer. Vejledninger er tilgængelige på www.nvent.com og hos din nVent kundeservicerepræsentant. Forkert installation, misbrug, fejlanvendelse eller anden undladelse af fuldt ud at følge nVents instruktioner og advarsler kan medføre funktionsfejl, materielle skader, alvorlige personskader eller død og/eller ugyldiggøre din garanti.



Vores kraftfulde portefølje af mærker:

CADDY ERICO HOFFMAN ILSCO SCHROFF TRACHTE