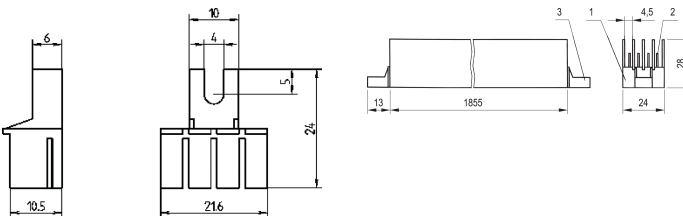
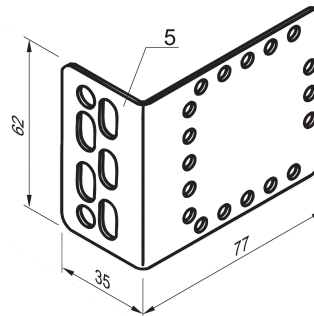
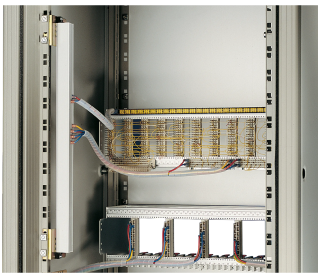


Busbar With FASTON Connections, 4 Pole, E-Cu tin-Plated

Data Solutions

KATALOGNUMMER

20100-017



Schroff busbar is a metallic strip or bar, typically housed inside switchgear, panel boards, and busway enclosures for local high current power distribution.

CERTIFICERINGER



FUNKTIONER

Connections FASTON 6.3 x 0.8 mm

Can be sawn off to required length

Vertical current distribution in cabinet

PRODUKTEGENSKABER

Materiale: Copper

Finish: Tin Plated

Number of Poles: 4

Pakke mængde: 1

Product Type: Busbar

Net Weight: 1.3kg

ADVARSEL

nVent-produkter skal kun installeres og anvendes som angivet i nVents produktvejledninger og træningsmaterialer. Vejledninger er tilgængelige på www.nvent.com og hos din nVent kundeservicerepræsentant. Forkert installation, misbrug, fejlanvendelse eller anden undladelse af fuldt ud at følge nVents instruktioner og advarsler kan medføre funktionsfejl, materielle skader, alvorlige personskader eller død og/eller ugyldiggøre din garanti.



Vores kraftfulde portefølje af mærker:

CADDY ERICO HOFFMAN ILSCO SCHROFF TRACHTE