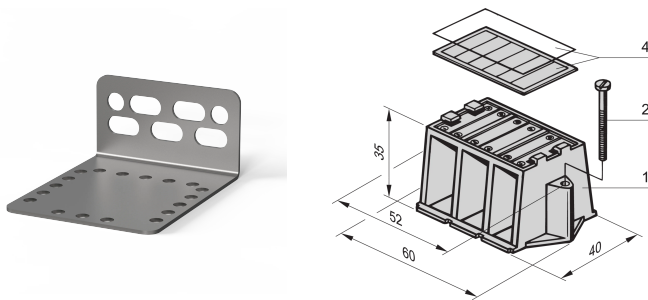


Mounting Bracket, for Cabinet Assembly for Busbar 1 to 4 Poles

Data Solutions

KATALOGNUMMER

20100-029



Mounting Brackets for Busbars or Busbar Modules are load circuit isolated mounting units for grounding rails. There may be adapters with assigned current ratings which supply the load current to loadfeeders through wire connections.

CERTIFICERINGER



FUNKTIONER

Different assembly versions for 19" cabinet

For assembly of the Busbar with mounting bracket or with insulating block

90° angled

PRODUKTEGENSKABER

Product Type: Bracket

Type: Mounting Bracket

Works With: Busbars

Materiale: Stål

Finish: Aluminum-Zinc Plated

Pakke mængde: 4

Net Weight: 0.27kg

ADVARSEL

nVent-produkter skal kun installeres og anvendes som angivet i nVents produktvejledninger og træningsmaterialer. Vejledninger er tilgængelige på www.nvent.com og hos din nVent kundeservicerepræsentant. Forkert installation, misbrug, fejlanvendelse eller anden unladelse af fuldt ud at følge nVents instruktioner og advarsler kan medføre funktionsfejl, materielle skader, alvorlige personskader eller død og/eller ugyldiggøre din garanti.



Vores kraftfulde portefølje af mærker:

CADDY ERICO HOFFMAN ILSCO SCHROFF TRACHTE