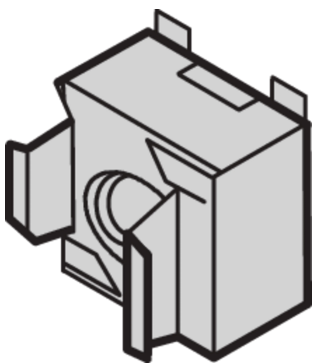


Grounding Cage Nut Kit, M5, 10 Pcs

Data Solutions

KATALOGNUMMER

21120-129



Cage nuts permit range of choice of nut and bolts sizes and easily replaced unlike pre-threaded holes. Cage nuts are easy to use on materials too thin or soft to be threaded.

CERTIFICERINGER



FUNKTIONER

For assembly of parts which require a thread size of M4 or M5

For standard grounding use a grounding nut and washer on at least one attachment point

PRODUKTEGENSKABER

Finish: Forzinket Stål

Pakke mængde: 10

Thread Size: M5

Materiale: Stål

Product Type: Nut

Type: Cage Nut; Grounding

Works With: Front Panels; Eurorack; Novastar; Varistar; Varistar CP

Net Weight: 0.055kg

ADVARSEL

nVent-produkter skal kun installeres og anvendes som angivet i nVents produktvejledninger og træningsmaterialer. Vejledninger er tilgængelige på www.nvent.com og hos din nVent kundeservicerepræsentant. Forkert installation, misbrug, fejlanvendelse eller anden unkladelse af fuldt ud at følge nVents instruktioner og advarsler kan medføre funktionsfejl, materielle skader, alvorlige personskader eller død og/eller ugyldiggøre din garanti.



Vores kraftfulde portefølje af mærker:

CADDY ERICO HOFFMAN ILSCO SCHROFF TRACHTE