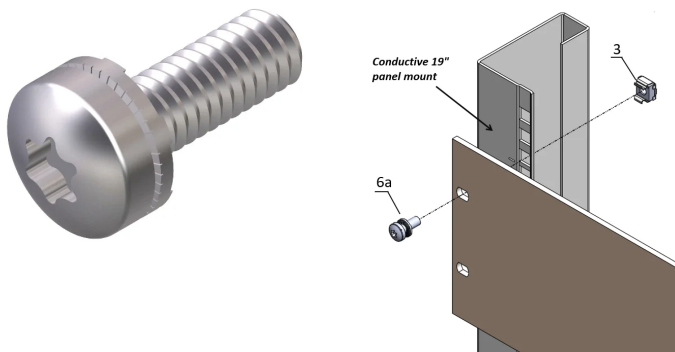


Screw With Captive Nomel Washer, M6 x 16, T30, 50 Pieces

Data Solutions

KATALOGNUMMER

21120-200



Accessory parts like screws, washer and nuts enable the mounting of 19" accessories.

FUNKTIONER

Panhead screw

PRODUKTEGENSKABER

Diameter: 6mm

Length: 16mm

Pakke mængde: 50

Thread Size: M6

Finish: Forzinket Stål

Materiale: Stål

Product Type: Screw

Type: Torx

Works With: Front Panels; Eurorack; Novastar; Varistar; Varistar CP

Torque: 5N·m

Net Weight: 0.32kg

ADVARSEL

nVent-produkter skal kun installeres og anvendes som angivet i nVents produktvejledninger og træningsmaterialer. Vejledninger er tilgængelige på www.nvent.com og hos din nVent kundeservicerepræsentant. Forkert installation, misbrug, fejlanvendelse eller anden unkladelse af fuldt ud at følge nVents instruktioner og advarsler kan medføre funktionsfejl, materielle skader, alvorlige personskader eller død og/eller ugyldiggøre din garanti.



Vores kraftfulde portefølje af mærker:

CADDY ERICO HOFFMAN ILSCO SCHROFF TRACHTE