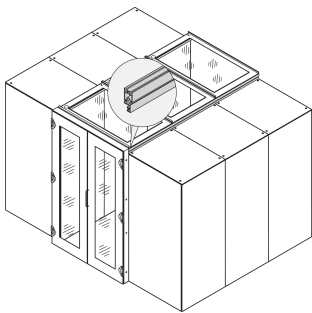


Aisle Containment Height Extension Profile to Raise Top Cover

Data Solutions

KATALOGNUMMER

21130-594



Profile that allows the easy fixing of aisle top covers.
Increases aisle height and fixing point for accessories.
Covers up to 4 racks.

CERTIFICERINGER



FUNKTIONER

Universal profile to raise top cover

The top cover elements can be raised by 84 mm using a profile

The profile has a T-groove on the inside that allows lamps, sensors, etc, to be mounted easily

Integration of cabinets with other heights

PRODUKTEGENSKABER

Product Type: Adapter

Type: Aisle Top Cover Fixing

Works With: Aisle Containment

Length: 2400mm

Materiale: Aluminium

Farve: Black Grey

Farvekode: RAL 7021

Pakke mængde: 1

Bredde: 2400mm

Finish: Struktur Pulvermaling

Gross Weight: 12.48kg

YDERLIGERE PRODUKTOPLYSNINGER

To mount a profile a mounting kit (2 pieces) is required; please order separately.

ADVARSEL

nVent-produkter skal kun installeres og anvendes som angivet i nVents produktvejledninger og træningsmaterialer. Vejledninger er tilgængelige på www.nvent.com og hos din nVent kundeservicerepræsentant. Forkert installation, misbrug, fejlanvendelse eller anden unkladelse af fuldt ud at følge nVents instruktioner og advarsler kan medføre funktionsfejl, materielle skader, alvorlige personskader eller død og/eller ugyldiggøre din garanti.



Vores kraftfulde portefølje af mærker:

CADDY ERICO HOFFMAN ILSCO SCHROFF TRACHTE