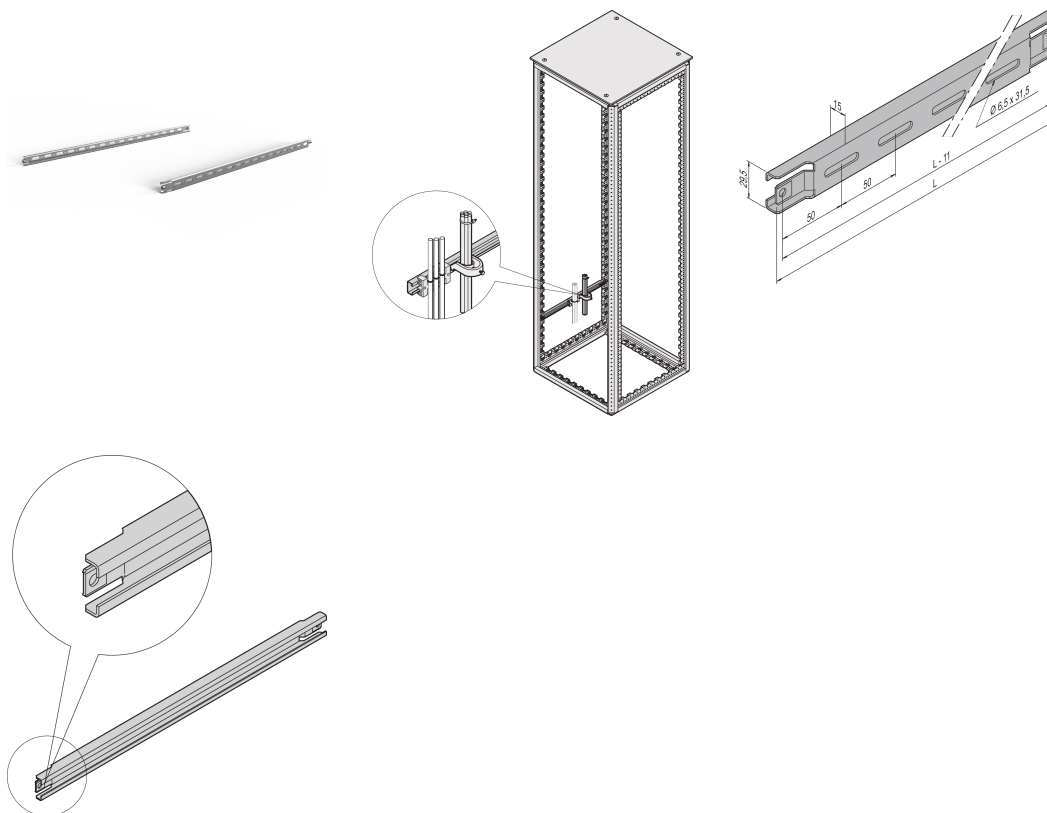


# Varistar CP | C-Rail for Cabinet Depth 1000 mm

## Data Solutions

### KATALOGNUMMER

**23130-089**



For cable ducting in side area of cabinet.

### CERTIFICERINGER



### FUNKTIONER

For cable ducting in side area of cabinet

For cable shells and cable retention rails

## PRODUKTEGENSKABER

---

Dybde: 1000mm

Pakke mængde: 2

Finish: Aluminum-Zinc Plated

Length: 860mm

Materiale: Stål

Produktfamilie: Varistar CP

Product Type: C-Rail

Gross Weight: 1.34kg

## ADVARSEL

---

nVent-produkter skal kun installeres og anvendes som angivet i nVents produktvejledninger og træningsmaterialer. Vejledninger er tilgængelige på [www.nvent.com](http://www.nvent.com) og hos din nVent kundeservicerepræsentant. Forkert installation, misbrug, fejlanvendelse eller anden undladelse af fuldt ud at følge nVents instruktioner og advarsler kan medføre funktionsfejl, materielle skader, alvorlige personskader eller død og/eller ugyldiggøre din garanti.



Vores kraftfulde portefølje af mærker:

**CADDY ERICO HOFFMAN ILSCO SCHROFF TRACHTE**