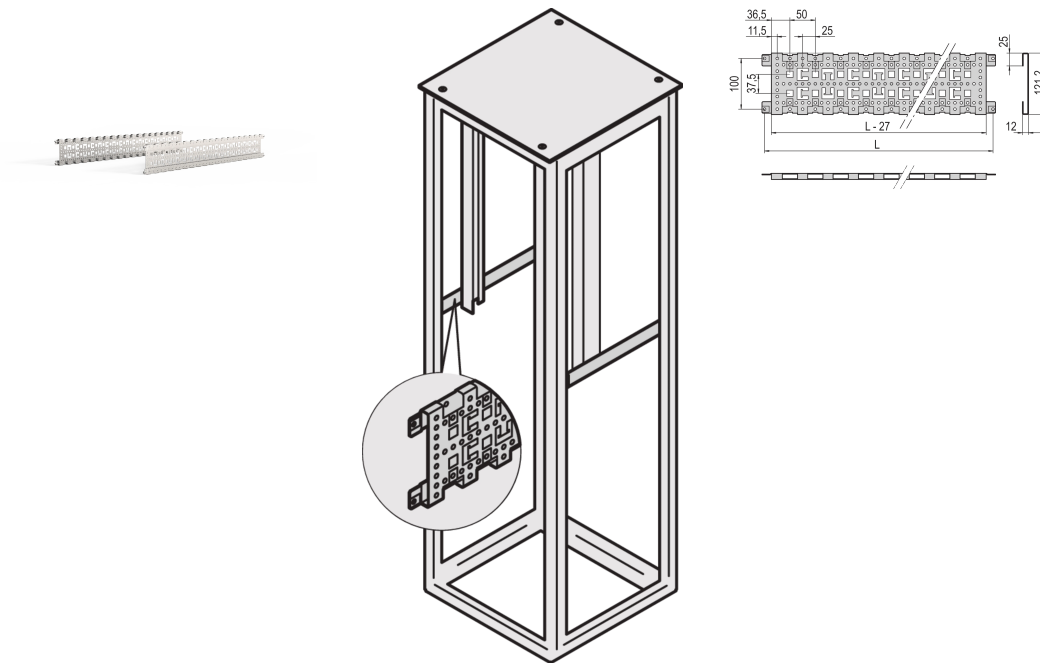


Varistar CP | Depth Member, 3 rows, 1100D, Aluzinc

Data Solutions

KATALOGNUMMER

23130-364



Horizontal depth member in the cabinet depth. Mounted directly at the Varistar CP frame for cable management, increased frame stiffness and additional fixing points.

CERTIFICERINGER



FUNKTIONER

Cable routing facilitated using cable ties and cable eyes, required for recessed shelf

St, 1.5 mm, finish AlZn

PRODUKTEGENSKABER

Dybde: 1100mm

Pakke mængde: 2

Finish: Aluminum-Zinc Plated

Højde: 135mm

Materiale: Stål

Produktfamilie: Varistar CP

Product Type: Bracket

Rack Height: 3U

Works With: Varistar CP

Pakkeenhed: Pair

Gross Weight: 3kg

ADVARSEL

nVent-produkter skal kun installeres og anvendes som angivet i nVents produktvejledninger og træningsmaterialer. Vejledninger er tilgængelige på www.nvent.com og hos din nVent kundeservicerepræsentant. Forkert installation, misbrug, fejlanvendelse eller anden undladelse af fuldt ud at følge nVents instruktioner og advarsler kan medføre funktionsfejl, materielle skader, alvorlige personskader eller død og/eller ugyldiggøre din garanti.



Vores kraftfulde portefølje af mærker:

CADDY ERICO HOFFMAN ILSCO SCHROFF TRACHTE