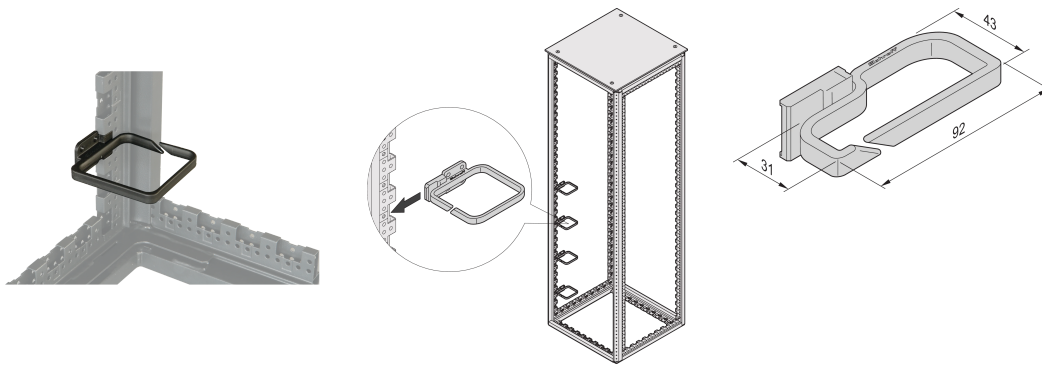


Varistar CP | Cable Eye, Plastic, 90W 40D

Data Solutions

KATALOGNUMMER

23130-506



Cable eyes for free standing racks to support vertical structured cable management along the Varistar frame uprights.

CERTIFICERINGER



FUNKTIONER

For assembly on cabinet uprights (800 mm cabinet width) or laterally to the 19" panel/slide mounts

PRODUKTEGENSKABER

Product Type: Cable Eye

Produktfamilie: Varistar CP

Materiale: Polyamide

Bredde: 31mm

Dybde: 92mm

Length: 92mm

Gross Weight: 0.098kg

Pakke mængde: 4

ADVARSEL

nVent-produkter skal kun installeres og anvendes som angivet i nVents produktvejledninger og træningsmaterialer. Vejledninger er tilgængelige på www.nvent.com og hos din nVent kundeservicerepræsentant. Forkert installation, misbrug, fejlanvendelse eller anden undladelse af fuldt ud at følge nVents instruktioner og advarsler kan medføre funktionsfejl, materielle skader, alvorlige personskader eller død og/eller ugyldiggøre din garanti.



Vores kraftfulde portefølje af mærker:

CADDY ERICO HOFFMAN ILSCO SCHROFF TRACHTE