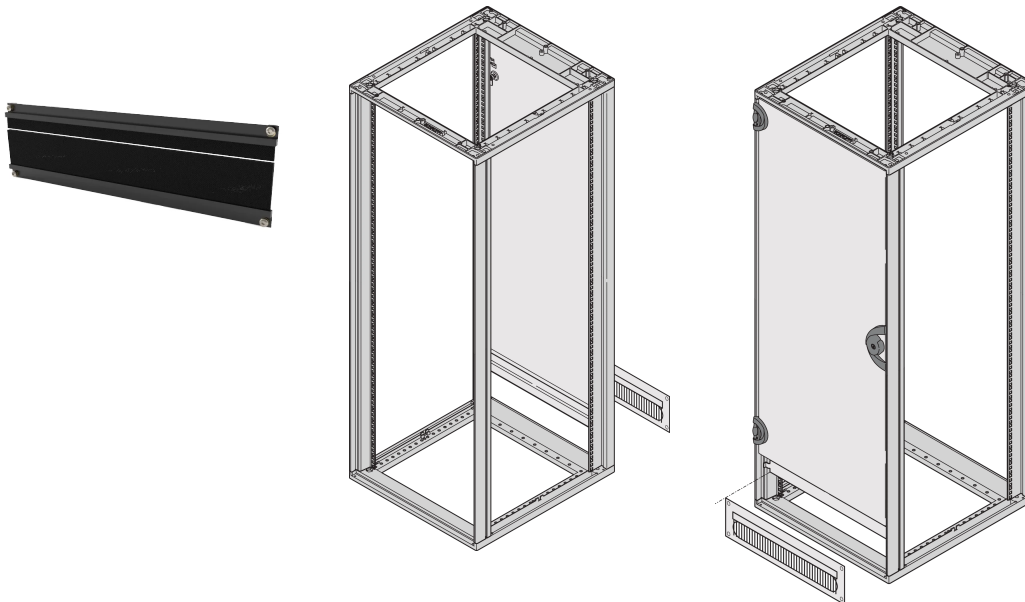


19" Cable Ducting With Brush Strip, 3 U, Black

Data Solutions

KATALOGNUMMER

27230-160



Cover the opening for a more aesthetic look.

CERTIFICERINGER



FUNKTIONER

Mounting height 1 U, 2 U + 1 U or 2 U + 2 U

No threading necessary

With Black brush strips

PRODUKTEGENSKABER

Rack Height: 3U

Farve: Black Grey

Pakke mængde: 2

Finish: Anodized

Højde: 134.7mm

Materiale: Aluminium

Product Type: Brush Strip

Net Weight: 0.345kg

YDERLIGERE PRODUKTOPLYSNINGER

Please order 19" assembly kit separately for SKUs 64230-096 & 60118-437.

ADVARSEL

nVent-produkter skal kun installeres og anvendes som angivet i nVents produktvejledninger og træningsmaterialer. Vejledninger er tilgængelige på www.nvent.com og hos din nVent kundeservicerepræsentant. Forkert installation, misbrug, fejlanvendelse eller anden unladelse af fuldt ud at følge nVents instruktioner og advarsler kan medføre funktionsfejl, materielle skader, alvorlige personskader eller død og/eller ugyldiggøre din garanti.



Vores kraftfulde portefølje af mærker:

CADDY ERICO HOFFMAN ILSCO SCHROFF TRACHTE