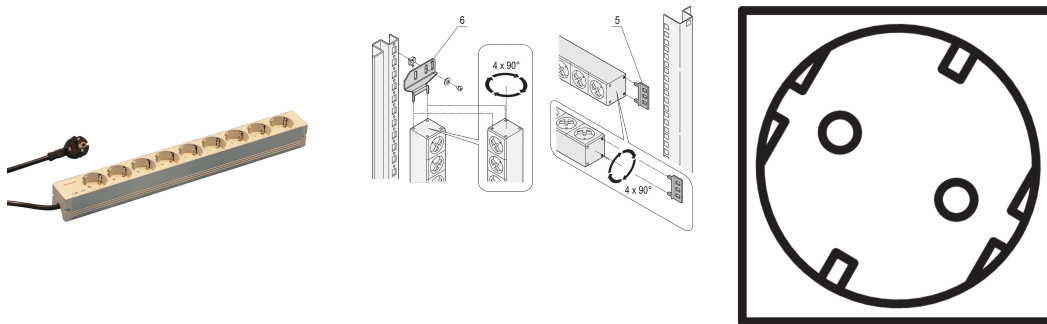


# Socket Strip, SCHUKO, 9 Sockets, 19"

## Data Solutions

KEY FEATURES

60110-202



Modular, compact PDU with many function elements. Using a 1 U by 1 U aluminum chassis the PDU can easily be integrated in a rack with Schuko outlets.

CERTIFICATIONS



FEATURES

230 V, 16 A

Horizontal or vertical mounting

Connecting cable 2 m with SCHUKO/UTE plug

In accordance with DIN 57620, VDE 0620

Installation height 1 U

Socket strips with SCHUKO sockets

Socket strips can be rotated through all four directions (in 90° increments) during installation

## PR D UK EG SÆ E

---

Stiktype: SCHUKO

Socket Quantity: 9

Switched Outlets: No

Spænding AC: 230V

Pakke mængde: 1

Farve: Grey

Dybde: 44mm

Finish: Anodized

Length: 438.5mm

Materiale: Aluminium; Polyamide

Product Type: Socket Strip

Gross Weight: 0.851kg

## Y EL I GE EPR D UK EL YS N GE

---

Please order mounting bracket for vertical mounting separately.

## ADVARSEL

---

nVent-produkter skal kun installeres og anvendes som angivet i nVents produktvejledninger og træningsmaterialer. Vejledninger er tilgængelige på [www.nvent.com](http://www.nvent.com) og hos din nVent kundeservicerepræsentant. Forkert installation, misbrug, fejlanvendelse eller anden undladelse af fuldt ud at følge nVents instruktioner og advarsler kan medføre funktionsfejl, materielle skader, alvorlige personskader eller død og/eller ugyldiggøre din garanti.



Vores kraftfulde portefølje af mærker:

ADY

RI CO

H EF MI

L SCO

SER EF

TR AET E