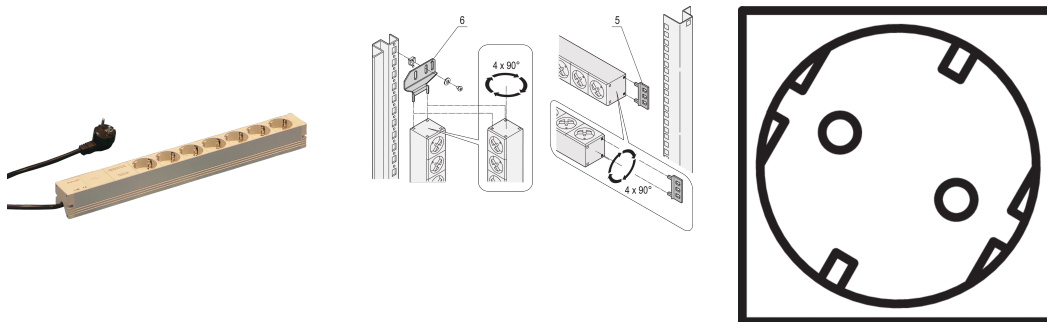


Socket Strip, SCHUKO, 7 Sockets, 19", With Mains Suppression Filter

Data Solutions

KATALOGNUMMER

60110-214



Modular, compact PDU with many function elements. Using a 1 U by 1 U aluminum chassis the PDU can easily be integrated in a rack with Schuko outlets.

CERTIFICERINGER



FUNKTIONER

230 V, 16 A

Horizontal or vertical mounting

Connecting cable 2 m with SCHUKO/UTE plug

In accordance with DIN 57620, VDE 0620

Installation height 1 U

Socket strips with SCHUKO sockets

Socket strips can be rotated through all four directions (in 90° increments) during installation

PRODUKTEGENSKABER

Stiktype: SCHUKO

Socket Quantity: 7

Switched Outlets: No

Spænding AC: 230V

Function: Mains Suppression Filter

Pakke mængde: 1

Farve: Grey

Dybde: 44mm

Finish: Anodized

Length: 438.5mm

Materiale: Aluminium; Polyamide

Product Type: Socket Strip

Gross Weight: 0.914kg

YDERLIGERE PRODUKTOPLYSNINGER

Please order mounting bracket for vertical mounting separately.

ADVARSEL

nVent-produkter skal kun installeres og anvendes som angivet i nVents produktvejledninger og træningsmaterialer. Vejledninger er tilgængelige på www.nvent.com og hos din nVent kundeservicerepræsentant. Forkert installation, misbrug, fejlanvendelse eller anden undladelse af fuldt ud at følge nVents instruktioner og advarsler kan medføre funktionsfejl, materielle skader, alvorlige personskader eller død og/eller ugyldiggøre din garanti.



Vores kraftfulde portefølje af mærker:

CADDY ERICO HOFFMAN ILSCO SCHROFF TRACHTE