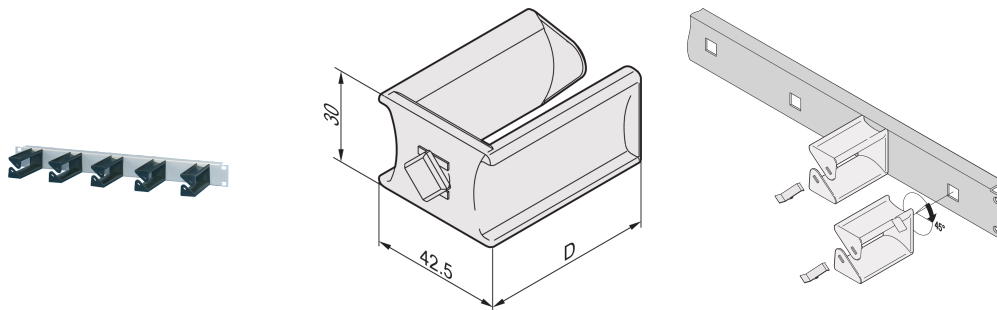


Cable Eye, Plastic, 30W 100D

Data Solutions

KATALOGNUMMER

60118-459



Simple to fit cable eyes into 19" front panel for cable eyes.

CERTIFICERINGER



FUNKTIONER

Simple to fit cable eyes into 19" front panel for cable eyes. Insert cable eyes into frontpanel and rotate them 45°

PRODUKTEGENSKABER

Materiale: Polyamide

Dybde (D): 103.2mm

Pakke mængde: 5

Farve: Black

Højde (H): 42.5mm

Length (L): 100mm

Product Type: Cable Eye

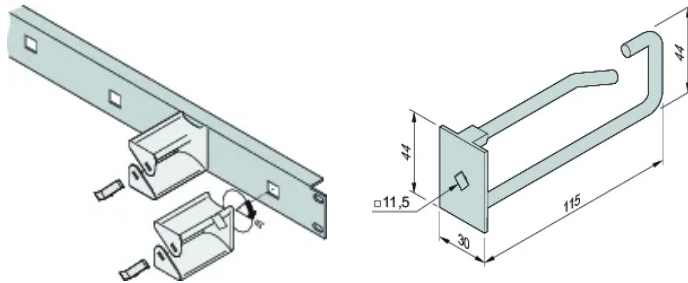
Bredde (W): 30mm

Works With: Varistar CP

Cable Type: Single

Net Weight: 0.163kg

DIAGRAMS



ADVARSEL

nVent-produkter skal kun installeres og anvendes som angivet i nVents produktvejledninger og træningsmaterialer. Vejledninger er tilgængelige på www.nvent.com og hos din nVent kundeservicerepræsentant. Forkert installation, misbrug, fejlanvendelse eller anden undladelse af fuldt ud at følge nVents instruktioner og advarsler kan medføre funktionsfejl, materielle skader, alvorlige personskader eller død og/eller ugyldiggøre din garanti.



Vores kraftfulde portefølje af mærker:

CADDY ERICO HOFFMAN ILSCO SCHROFF TRACHTE