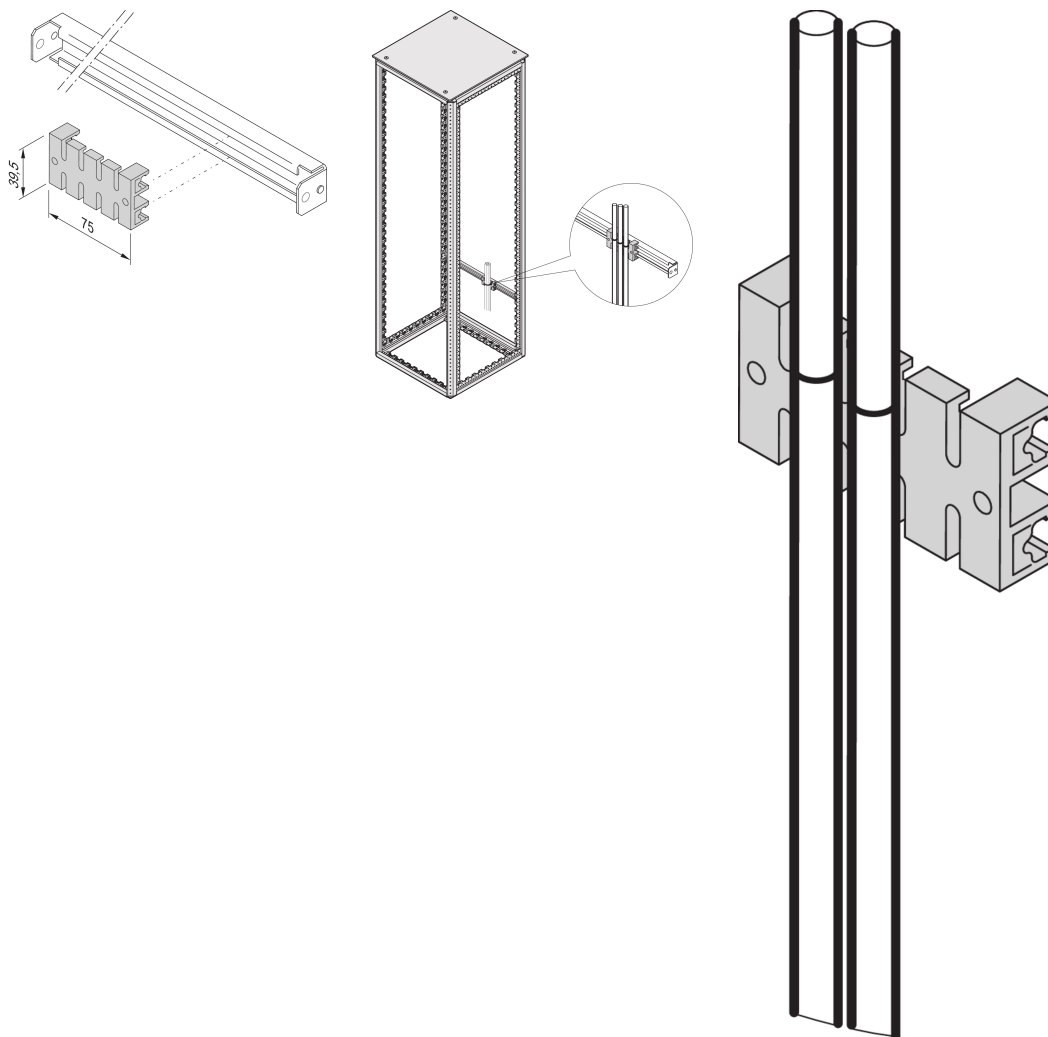


C-Rail Cable Retention Rail

Data Solutions

KATALOGNUMMER

60118-472



C-Rails are for better cable management. Installation generally behind the 19" uprights. They are compatible with standard cable clabs.



FUNKTIONER

Assembly by clipping onto the C-rail

Assembling of cables with cable ties or Velcro

PRODUKTEGENSKABER

Product Type: Guide

Produktfamilie: Varistar CP

Works With: Varistar CP

Bredde: 75mm

Length: 39.5mm

Materiale: Polyamide

Net Weight: 0.017kg

Pakke mængde: 5

ADVARSEL

nVent-produkter skal kun installeres og anvendes som angivet i nVents produktvejledninger og træningsmaterialer. Vejledninger er tilgængelige på www.nvent.com og hos din nVent kundeservicerepræsentant. Forkert installation, misbrug, fejlanvendelse eller anden undladelse af fuldt ud at følge nVents instruktioner og advarsler kan medføre funktionsfejl, materielle skader, alvorlige personskader eller død og/eller ugyldiggøre din garanti.



Vores kraftfulde portefølje af mærker:

CADDY

ERICO

HOFFMAN

ILSCO

SCHROFF

TRACHTE