

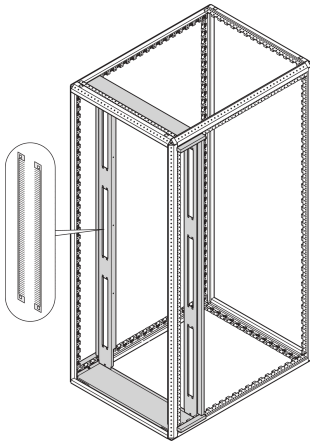
# Varistar CP | Aisle Containment Brush Strip for 2 U 19" Cutouts

## Data Solutions

### KATALOGNUMMER

---

**60130-850**



Brush strip to close 2 U by 19" cutouts for air management blanking panels. Square hole mounting with cage nuts.

### CERTIFICERINGER

---



### FUNKTIONER

---

Brush strip to close cutouts

For 2 U air management blanking panels

### PRODUKTEGENSKABER

---

Product Type: Brush Strip

Produktfamilie: Varistar CP

Works With: Aisle Containment; Varistar CP

Materiale: PVC; Polyamide

Farve: Black

Rack Height: 2U

Højde: 90mm

Bredde: 450mm

Net Weight: 0.35kg

Pakke mængde: 1

## ADVARSEL

---

nVent-produkter skal kun installeres og anvendes som angivet i nVents produktvejledninger og træningsmaterialer. Vejledninger er tilgængelige på [www.nvent.com](http://www.nvent.com) og hos din nVent kundeservicerepræsentant. Forkert installation, misbrug, fejlanvendelse eller anden unladelse af fuldt ud at følge nVents instruktioner og advarsler kan medføre funktionsfejl, materielle skader, alvorlige personskader eller død og/eller ugyldiggøre din garanti.



Vores kraftfulde portefølje af mærker:

**CADDY ERICO HOFFMAN ILSCO SCHROFF TRACHTE**