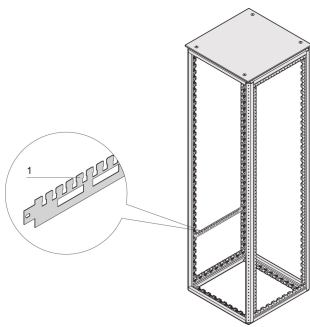


Varistar CP Cable Support Rail for Cabinet Depth

Data Solutions



Varistar CP horizontal cable support rail in the cabinet depth. Mounted directly at the frame.

CERTIFICERINGER



FUNKTIONER

For cable shells (bottom row) and for cable ties or Velcro (top row)

For cable ducting in side area of cabinet

SPECIFIKATIONER

Materiale: Stål
Product Type: Support Rail

Table 1/2

Katalognummer	Dybde	Pakke mængde	Farve	Farvekode	Finish	Length
23130-331	1100mm	2	Black Grey	RAL 7021	Struktur Pulvermaling	966.4mm

Katalognummer	Dybde	Pakke mængde	Farve	Farvekode	Finish	Length
23130-330	1000mm	2	Black Grey	RAL 7021	Struktur Pulvermaling	866.4mm
23130-329	900mm	2	Black Grey	RAL 7021	Struktur Pulvermaling	766.4mm
23130-328	800mm	2	Black Grey	RAL 7021	Struktur Pulvermaling	666.4mm
23130-326	600mm	2	Black Grey	RAL 7021	Struktur Pulvermaling	466.4mm
23130-332	1200mm	2	Black Grey	RAL 7021	Struktur Pulvermaling	1066.4mm

Table 2/2

Katalognummer	Type	Works With
23130-331	Cable Support, Side Mount	Varistar CP
23130-330	Cable Support, Side Mount	Varistar CP
23130-329	Cable Support, Side Mount	Varistar CP
23130-328	Cable Support, Side Mount	Varistar CP
23130-326	Cable Support, Side Mount	Varistar CP
23130-332	Cable Support, Side Mount	Varistar CP

ADVARSEL

nVent-produkter skal kun installeres og anvendes som angivet i nVents produktvejledninger og træningsmaterialer. Vejledninger er tilgængelige på www.nvent.com og hos din nVent kundeservicerepræsentant. Forkert installation, misbrug, fejlanvendelse eller anden unladelse af fuldt ud at følge nVents instruktioner og advarsler kan medføre funktionsfejl, materielle skader, alvorlige personskader eller død og/eller ugyldiggøre din garanti.



Vores kraftfulde portefølje af mærker:

CADDY ERICO HOFFMAN ILSCO SCHROFF TRACHTE