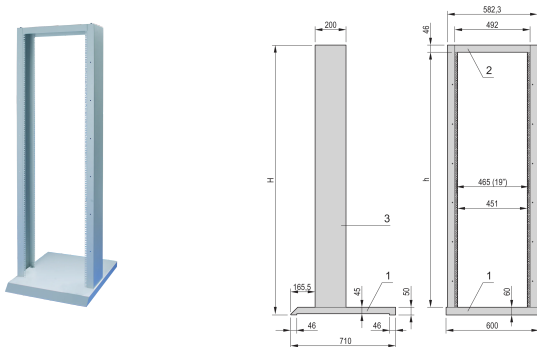


Labrack 19" Open Rack Stationary Base

KATALOGNUMMER

20118-743



The Labrack open frame 19" cabinet can have a mobile base as an option, generally chosen for test and measurement verticals.

CERTIFICERINGER



FUNKTIONER

Is generally chosen for test and measurement verticals

PRODUKTEGENSKABER

Product Type: Rack

Produktfamilie: Labrack

Frame Material: Stål

Bredde: 600mm

Dybde: 710mm

Static Load: 150kg

Complies With: IEC 60297-3-100

Finish: Struktur Pulvermaling

Gross Weight: 14.5kg

Materiale: Stål

Pakke mængde: 1

YDERLIGERE PRODUKTOPLYSNINGER

Please order uprights separately.

The Labrack open frame 19" cabinet can have a stationary base as an option.

ADVARSEL

nVent-produkter skal kun installeres og anvendes som angivet i nVents produktvejledninger og træningsmaterialer. Vejledninger er tilgængelige på www.nvent.com og hos din nVent kundeservicerepræsentant. Forkert installation, misbrug, fejlanvendelse eller anden undladelse af fuldt ud at følge nVents instruktioner og advarsler kan medføre funktionsfejl, materielle skader, alvorlige personskader eller død og/eller ugyldiggøre din garanti.

North America

All locations
+1.763.422.2661
Chat with us:
nvent.com/schroff

Europe

Straubenhardt, Germany
+49.7082.794.0
Betschdorf, France
+33.3.88.90.64.90
Warsaw, Poland
+48.22.209.98.35
Assago, Italy
+39.02.932.7141
Chat with us:
nvent.com/schroff

Asia

Shanghai, China
+86.21.2412.6943
Qingdao, China
+86.532.8771.6101
Singapore
+65.6768.5800
Shin-Yokohama, Japan
+81.45.476.0271
Chat with us:
nvent.com/schroff

Middle East & India

Dubai, United Arab
Emirates
+971.4.378.1700
Bangalore, India
+91.80.6715.2001
Istanbul, Turkey
+90.216.250.7374
Chat with us:
nvent.com/schroff



Vores kraftfulde portefølje af mærker:

CADDY ERICO HOFFMAN ILSCO SCHROFF TRACHTE