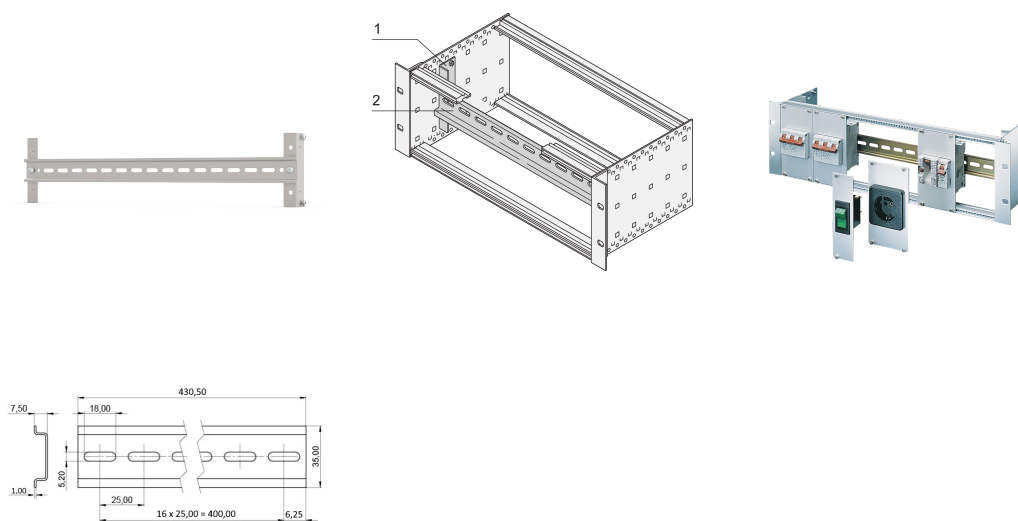


EuropacPRO Support Rail to DIN 43880 and DIN 60715

KATALOGNUMMER

24565-100



Support rail to clip on retainer of modules in accordance with DIN 43880 like fuses or circuit breakers.

CERTIFICERINGER



FUNKTIONER

For retainer of modules in accordance with DIN 43880 and DIN 60715 like e.g. fuses or circuit breakers

For assembly on 19" module support

Support Rail, 430.5 x 35 x 7.5 mm

PRODUKTEGENSKABER

Product Type: Support Rail

Produktfamilie: EuropacPRO

Works With: Subracks

Materiale: Stål; Aluminium

Rack Width: 84HP

Bredde: 441.4mm

Dybde: 37.5mm

Pakke mængde: 1

Finish: Forzinket Stål

Gross Weight: 0.278kg

Højde: 100mm

ADVARSEL

nVent-produkter skal kun installeres og anvendes som angivet i nVents produktvejledninger og træningsmaterialer. Vejledninger er tilgængelige på www.nvent.com og hos din nVent kundeservicerepræsentant. Forkert installation, misbrug, fejlanvendelse eller anden undladelse af fuldt ud at følge nVents instruktioner og advarsler kan medføre funktionsfejl, materielle skader, alvorlige personskader eller død og/eller ugyldiggøre din garanti.

North America

All locations
+1.763.422.2661
Chat with us:
nvent.com/schroff

Europe

Straubenhardt, Germany
+49.7082.794.0
Betschdorf, France
+33.3.88.90.64.90
Warsaw, Poland
+48.22.209.98.35
Assago, Italy
+39.02.932.7141
Chat with us:
nvent.com/schroff

Asia

Shanghai, China
+86.21.2412.6943
Qingdao, China
+86.532.8771.6101
Singapore
+65.6768.5800
Shin-Yokohama, Japan
+81.45.476.0271
Chat with us:
nvent.com/schroff

Middle East & India

Dubai, United Arab
Emirates
+971.4.378.1700
Bangalore, India
+91.80.6715.2001
Istanbul, Turkey
+90.216.250.7374
Chat with us:
nvent.com/schroff



Vores kraftfulde portefølje af mærker:

CADDY ERICO HOFFMAN ILSCO SCHROFF TRACHTE