

# PCB Solder Side Cover, CPCI, 3 U, 100 mm x 160 mm,

## KATALOGNUMMER

**24579-037**



A solder side cover protects the solder side of a PCB mechanically.

## CERTIFICERINGER



## FUNKTIONER

Cover is perforated for better cooling of components

Mechanical protection of solder side

## PRODUKTEGENSKABER

Rack Height: 3U

Pakke mængde: 1

Dybde (D): 160mm

Materiale: Plastik

Product Type: Cover

Type: Solder Side Cover

Bredde (W): 100mm

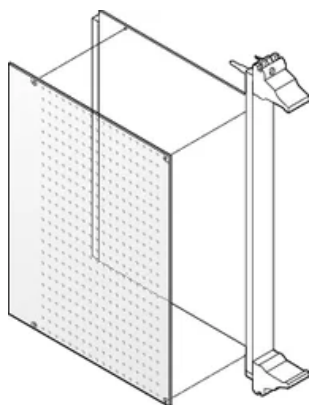
Works With: Front Panels

Net Weight: 0.013kg

## YDERLIGERE PRODUKTOPLYSNINGER

Fixing clips are required for mounting the perforated covers; please order separately.

## DIAGRAMS



## ADVARSEL

nVent-produkter skal kun installeres og anvendes som angivet i nVents produktvejledninger og træningsmaterialer. Vejledninger er tilgængelige på [www.nvent.com](http://www.nvent.com) og hos din nVent kundeservicerepræsentant. Forkert installation, misbrug, fejlanvendelse eller anden undladelse af fuldt ud at følge nVents instruktioner og advarsler kan medføre funktionsfejl, materielle skader, alvorlige personskader eller død og/eller ugyldiggøre din garanti.

### North America

All locations  
+1.763.422.2661  
Chat with us:  
[nvent.com/schroff](http://nvent.com/schroff)

### Europe

Straubenhardt, Germany  
+49.7082.794.0  
Betschdorf, France  
+33.3.88.90.64.90  
Warsaw, Poland  
+48.22.209.98.35  
Assago, Italy  
+39.02.932.7141  
Chat with us:  
[nvent.com/schroff](http://nvent.com/schroff)

### Asia

Shanghai, China  
+86.21.2412.6943  
Qingdao, China  
+86.532.8771.6101  
Singapore  
+65.6768.5800  
Shin-Yokohama, Japan  
+81.45.476.0271  
Chat with us:  
[nvent.com/schroff](http://nvent.com/schroff)

### Middle East & India

Dubai, United Arab Emirates  
+971.4.378.1700  
Bangalore, India  
+91.80.6715.2001  
Istanbul, Turkey  
+90.216.250.7374  
Chat with us:  
[nvent.com/schroff](http://nvent.com/schroff)



Vores kraftfulde portefølje af mærker:

**CADDY ERICO HOFFMAN ILSCO SCHROFF TRACHTE**