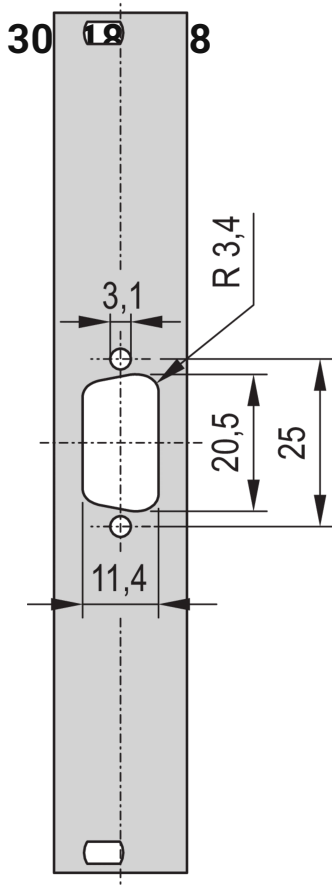


# 19" Front Panel With D-Sub Cutout, 1x9-pin, 3U, 4 HP, 2.5 mm, Al, RAL 7035

## KATALOGNUMMER



19" Front Panel with SUB-D Cut-Out or FDDI Cut-Out.

## CERTIFICERINGER



## FUNKTIONER

19" Front Panel with Cutout for Sub-D, ST type 3 or FDDI

## PRODUKTEGENSKABER

---

Rack Height: 3U

Rack Width: 4HP

Accessory Type: Front panel

Pakke mængde: 1

Front Finish: Painted

Rear Finish: Conductive

Number of Pins: (1) 9

Farvekode: RAL 7035

Dybde (D): 2.5mm

Finish: Struktur Pulvermaling

Højde (H): 128.4mm

Materiale: Aluminium

Product Type: Front Panel

Bredde (W): 19.98mm

Net Weight: 0.015kg

## DIAGRAMS

---



## ADVARSEL

---

nVent-produkter skal kun installeres og anvendes som angivet i nVents produktvejledninger og træningsmaterialer. Vejledninger er tilgængelige på [www.nvent.com](http://www.nvent.com) og hos din nVent kundeservicerepræsentant. Forkert installation, misbrug, fejlanvendelse eller anden undladelse af fuldt ud at følge nVents instruktioner og advarsler kan medføre funktionsfejl, materielle skader, alvorlige personskader eller død og/eller ugyldiggøre din garanti.

### North America

All locations  
+1.763.422.2661  
Chat with us:  
[nvent.com/schroff](https://nvent.com/schroff)

### Europe

Straubenhardt, Germany  
+49.7082.794.0  
Betschdorf, France  
+33.3.88.90.64.90  
Warsaw, Poland  
+48.22.209.98.35  
Assago, Italy  
+39.02.932.7141  
Chat with us:  
[nvent.com/schroff](https://nvent.com/schroff)

### Asia

Shanghai, China  
+86.21.2412.6943  
Qingdao, China  
+86.532.8771.6101  
Singapore  
+65.6768.5800  
Shin-Yokohama, Japan  
+81.45.476.0271  
Chat with us:  
[nvent.com/schroff](https://nvent.com/schroff)

### Middle East & India

Dubai, United Arab  
Emirates  
+971.4.378.1700  
Bangalore, India  
+91.80.6715.2001  
Istanbul, Turkey  
+90.216.250.7374  
Chat with us:  
[nvent.com/schroff](https://nvent.com/schroff)



Vores kraftfulde portefølje af mærker:

**CADDY   ERICO   HOFFMAN   ILSCO   SCHROFF   TRACHTE**