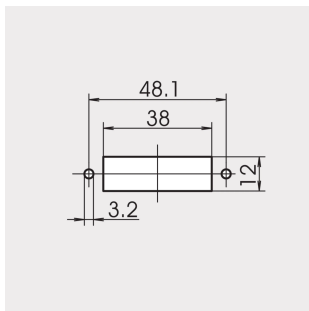


Front Panel With FDDI Cutout, 3 U, 14 HP, 2.5 mm, Al, RAL 7035

KATALOGNUMMER

30118-339



Front Panel, FDDI Cutout.

CERTIFICERINGER



FUNKTIONER

Front panel with 4 FDDI cut-outs

PRODUKTEGENSKABER

Product Type: Front Panel

Type: Front Panel without Handle

Accessory Type: Front panel

Mounting: Screw-on Front

Materiale: Aluminium

Front Finish: Painted

Rear Finish: Conductive

Farvekode: RAL 7035

Farve: Black Grey

Rack Height: 3U

Højde: 128.4mm

Rack Width: 14HP

Bredde: 70.8mm

Dybde: 2.5mm

Pakke mængde: 1

Finish: Struktur Pulvermaling

Gross Weight: 0.05kg

ADVARSEL

nVent-produkter skal kun installeres og anvendes som angivet i nVents produktvejledninger og træningsmaterialer. Vejledninger er tilgængelige på www.nvent.com og hos din nVent kundeservicerepræsentant. Forkert installation, misbrug, fejlanvendelse eller anden unndladelser af fuldt ud at følge nVents instruktioner og advarsler kan medføre funktionsfejl, materielle skader, alvorlige personskader eller død og/eller ugyldiggøre din garanti.

North America

All locations
+1.763.422.2661
Chat with us:
nvent.com/schroff

Europe

Straubenhardt, Germany
+49.7082.794.0
Betschdorf, France
+33.3.88.90.64.90
Warsaw, Poland
+48.22.209.98.35
Assago, Italy
+39.02.932.7141
Chat with us:
nvent.com/schroff

Asia

Shanghai, China
+86.21.2412.6943
Qingdao, China
+86.532.8771.6101
Singapore
+65.6768.5800
Shin-Yokohama, Japan
+81.45.476.0271
Chat with us:
nvent.com/schroff

Middle East & India

Dubai, United Arab Emirates
+971.4.378.1700
Bangalore, India
+91.80.6715.2001
Istanbul, Turkey
+90.216.250.7374
Chat with us:
nvent.com/schroff



Vores kraftfulde portefølje af mærker:

CADDY ERICO HOFFMAN ILSCO SCHROFF TRACHTE