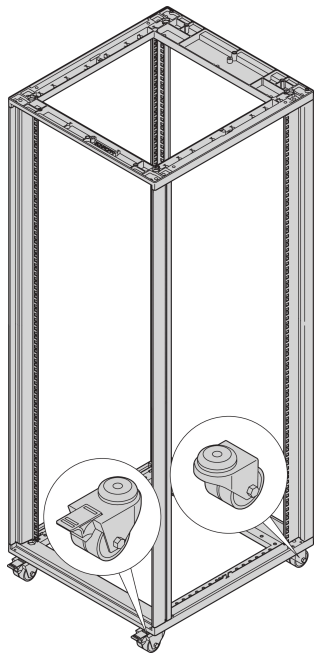


Novastar Castor



Novastar cabinets can be equipped with the stable Novastar castors, allowing necessary mobility.

CERTIFICERINGER



FUNKTIONER

Castors are mounted to the frame

2 castors without jacking foot, 2 castors with jacking foot

SPECIFIKATIONER

Product Type: Castor

Table 1/1

Katalognummer	Diameter	Static Load	Pakke mængde	Complies With	Højde
27230-067	50mm	200kg	4		155mm
27230-110	100mm	300kg	4	EN 12528	131mm

Katalognummer	Diameter	Static Load	Pakke mængde	Complies With	Højde
27230-068	60mm	400kg	4		80mm
27230-069	125mm	400kg	4		155mm

ADVARSEL

nVent-produkter skal kun installeres og anvendes som angivet i nVents produktvejledninger og træningsmaterialer. Vejledninger er tilgængelige på www.nvent.com og hos din nVent kundeservicerepræsentant. Forkert installation, misbrug, fejlanvendelse eller anden undladelse af fuldt ud at følge nVents instruktioner og advarsler kan medføre funktionsfejl, materielle skader, alvorlige personskader eller død og/eller ugyldiggøre din garanti.

North America

All locations
+1.763.422.2661
Chat with us:
nvent.com/schroff

Europe

Straubenhardt, Germany
+49.7082.794.0
Betschdorf, France
+33.3.88.90.64.90
Warsaw, Poland
+48.22.209.98.35
Assago, Italy
+39.02.932.7141
Chat with us:
nvent.com/schroff

Asia

Shanghai, China
+86.21.2412.6943
Qingdao, China
+86.532.8771.6101
Singapore
+65.6768.5800
Shin-Yokohama, Japan
+81.45.476.0271
Chat with us:
nvent.com/schroff

Middle East & India

Dubai, United Arab Emirates
+971.4.378.1700
Bangalore, India
+91.80.6715.2001
Istanbul, Turkey
+90.216.250.7374
Chat with us:
nvent.com/schroff



Vores kraftfulde portefølje af mærker:

CADDY ERICO HOFFMAN ILSCO SCHROFF TRACHTE