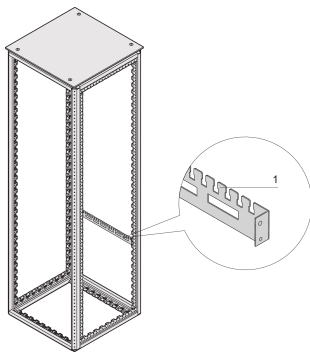


# Varistar CP Cable Support Rail for Cabinet Width



Varistar CP horizontal cable support rail in the cabinet width. Mounted directly at the frame.

## CERTIFICERINGER



## FUNKTIONER

For cable shells (bottom row) and for cable ties, resp. Velcro (top row)

For cable ducting in rear area of cabinet

## SPECIFIKATIONER

**Materiale:** Stål  
**Product Type:** Support Rail

Table 1/2

Katalognummer	Bredde	Pakke mængde	Farve	Farvekode	Finish	Length
21236-093	600mm	2	Black Grey	RAL 7021	Struktur Pulvermaling	550mm
23130-312	800mm	2	Black Grey	RAL 7021	Struktur Pulvermaling	750mm

Table 2/2

Katalognummer	Type	Works With
21236-093	Cable Support, Rear Mount	Varistar CP
23130-312	Cable Support, Rear Mount	Varistar CP

## ADVARSEL

nVent-produkter skal kun installeres og anvendes som angivet i nVents produktvejledninger og træningsmaterialer. Vejledninger er tilgængelige på [www.nvent.com](http://www.nvent.com) og hos din nVent kundeservicerepræsentant. Forkert installation, misbrug, fejlanvendelse eller anden unkladelse af fuldt ud at følge nVents instruktioner og advarsler kan medføre funktionsfejl, materielle skader, alvorlige personskader eller død og/eller ugyldiggøre din garanti.

### North America

All locations  
+1.763.422.2661  
Chat with us:  
[nvent.com/schroff](http://nvent.com/schroff)

### Europe

Straubenhardt, Germany  
+49.7082.794.0  
Betschdorf, France  
+33.3.88.90.64.90  
Warsaw, Poland  
+48.22.209.98.35  
Assago, Italy  
+39.02.932.7141  
Chat with us:  
[nvent.com/schroff](http://nvent.com/schroff)

### Asia

Shanghai, China  
+86.21.2412.6943  
Qingdao, China  
+86.532.8771.6101  
Singapore  
+65.6768.5800  
Shin-Yokohama, Japan  
+81.45.476.0271  
Chat with us:  
[nvent.com/schroff](http://nvent.com/schroff)

### Middle East & India

Dubai, United Arab Emirates  
+971.4.378.1700  
Bangalore, India  
+91.80.6715.2001  
Istanbul, Turkey  
+90.216.250.7374  
Chat with us:  
[nvent.com/schroff](http://nvent.com/schroff)



Vores kraftfulde portefølje af mærker:

**CADDY ERICO HOFFMAN ILSCO SCHROFF TRACHTE**