

Multifunktions-Klipp



ZERTIFIZIERUNGEN



MERKMALE

Zur Befestigung von Verteilerdosen

Unterstützt Ringschrauben mit Gewinden der Größe #10-24 und 1/4-20

Sorgt für mehr Sicherheit bei der Installation von Kabelschutzrohr-, MC/AC- und Niederspannungsanwendungen.

SPEZIFIKATIONEN

Table 1/2

Katalognummer	Artikelnummer	Material	Oberfläche	Stangengröße (RS)	Drahtgröße	Flanschstärke (FT)
4Z34	170650	Federstahl	nVent CADDY Armour	M4, M6, M8, M10	3.9 - 4.8 mm	3.0 - 9.5 mm

Table 2/2

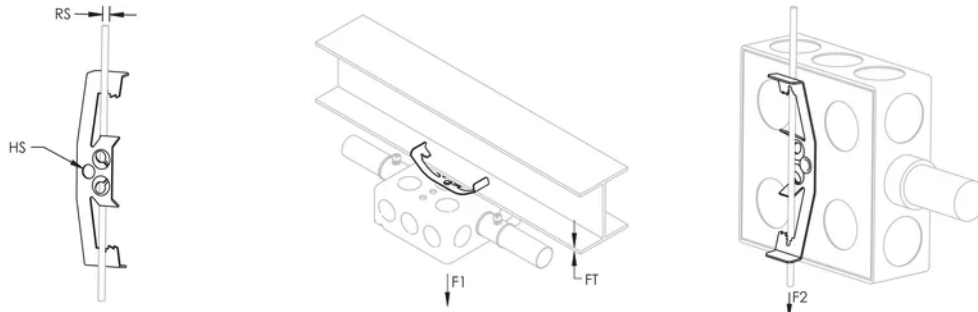
Katalognummer	Artikelnummer	Lochgröße (HS)	Schraube enthalten	Statische Last 1 (F1)	Statische Last 2 (F2)
4Z34	170650	6.5 mm	Nein	110N	90N

ZUSÄTZLICHE PRODUKTDDETAILS

NEC® 300.11 requires dedicated drop wire/rod and EC311.

4Z Teile, die auf 3/8" (M10) glatte Stange in der F2 Richtung hat eine statische Belastbarkeit von 15 lb (67 N).

DIAGRAMME



WARNUNG

nVent-Produkte müssen in Übereinstimmung mit den Produktinformationsblättern und dem Schulungsmaterial von nVent installiert und verwendet werden. Informationsblätter sind verfügbar unter www.nVent.com sowie bei Ihrem nVent-Kundendienstvertreter. Unsachgemäße Installation, Missbrauch, Fehlanwendung oder andere Handlungen im Widerspruch zu den Anweisungen und Warnungen von nVent können zu Fehlfunktionen, Anlagenschäden, schwerer Körperverletzung sowie zum Tod führen und/oder haben die Annullierung der Garantie zur Folge.

Nordamerika

+1.800.753.9221
Option 1 – Kundendienst
Option 2 – Technischer
Support

Europa

Niederlande:
+31 800-0200135
Frankreich:
+33 800 901 793

Europa

Deutschland:
800 1890272
Sonstige Länder:
+31 13 5835404

APAC

Shanghai:
+ 86 21 2412 1618/19
Sydney:
+61 2 9751 8500



Unser starkes markenportfolio:

CADDY ERICO HOFFMAN ILSCO SCHROFF TRACHTE

©2026 nVent. Alle Marken und Logos von nVent sind Eigentum der nVent Services GmbH oder ihrer Tochtergesellschaften oder durch sie lizenziert. Alle übrigen Marken sind Eigentum ihrer jeweiligen Inhaber. nVent behält sich das Recht vor, ohne Vorankündigung Änderungen vorzunehmen.

Dieses Dokument ist systemgeneriert.

