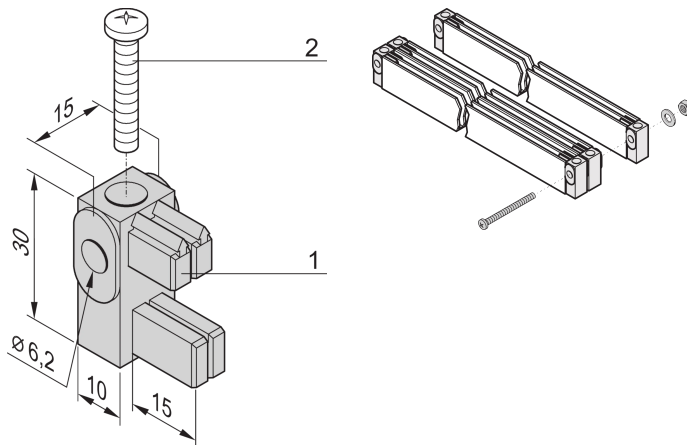


Montagewinkel mit Isolieranschlag für Stromschiene 1, 2 polig

Data Solutions

KATALOGNUMMER

20100-030



Montagewinkel für Sammelschienen oder Sammelschienenmodule sind vom Lastkreis getrennte Montageeinheiten für Erdungsschienen. Adapter mit zugewiesenen Nennströmen können vorhanden sein, die den Verbraucherabgangsleitungen den Arbeitsstrom über Kabelverbindungen zuführen.

ZERTIFIZIERUNGEN



MERKMALE

Montagewinkel mit Isolieranschlag für Stromschiene 1, 2 polig

PRODUKTMERKMALE

Produkttyp: Halterung

Material: Polyphenylenether

Anzahl Verpackungen: 4

Net Weight: 0.03kg

ZUSÄTZLICHE PRODUKTDDETAILS

M6-Schraube, Unterlegscheibe und Mutter zum Anreihen nicht im Lieferumfang enthalten

WARNUNG

nVent-Produkte müssen in Übereinstimmung mit den Produktinformationsblättern und dem Schulungsmaterial von nVent installiert und verwendet werden. Informationsblätter sind verfügbar unter www.nVent.com sowie bei Ihrem nVent-Kundendienstvertreter. Unsachgemäße Installation, Missbrauch, Fehlanwendung oder andere Handlungen im Widerspruch zu den Anweisungen und Warnungen von nVent können zu Fehlfunktionen, Anlagenschäden, schwerer Körperverletzung sowie zum Tod führen und/oder haben die Annullierung der Garantie zur Folge.



Unser starkes markenportfolio:

CADDY ERICO HOFFMAN ILSCO SCHROFF TRACHTE

©2026 nVent. Alle Marken und Logos von nVent sind Eigentum der nVent Services GmbH oder ihrer Tochtergesellschaften oder durch sie lizenziert. Alle übrigen Marken sind Eigentum ihrer jeweiligen Inhaber. nVent behält sich das Recht vor, ohne Vorankündigung Änderungen vorzunehmen.

Dieses Dokument ist systemgeneriert.