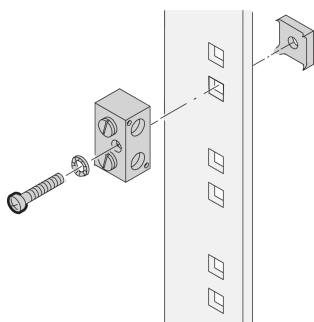


Erdung/Erdungsklemme

Data Solutions

KATALOGNUMMER

20118-030



Diese mechanischen Erdungsklemmen sind zur Befestigung von Kabeln an die Schiene in Erdungs- und Potentialausgleichssystemen vorgesehen. Die Erdungsklemme von Schroff erlaubt einen Querschnitt von 100 mm².

ZERTIFIZIERUNGEN



MERKMALE

Maximaler Kabelquerschnitt 100 mm²

IBM-kompatible Erdungsklemme zum Anschluss eines Schrankes an die Gebäudeerde

Oberfläche verzinkt, gemäß IBM Ref.-Nr. 4716804.

PRODUKTMERKMALE

Produkttyp: Klemme

Oberfläche: Verzinkt

Material: Aluminium

Net Weight: 0.073kg

Anzahl Verpackungen: 1

WARNUNG

nVent-Produkte müssen in Übereinstimmung mit den Produktinformationsblättern und dem Schulungsmaterial von nVent installiert und verwendet werden. Informationsblätter sind verfügbar unter www.nVent.com sowie bei Ihrem nVent-Kundendienstvertreter. Unsachgemäße Installation, Missbrauch, Fehlanwendung oder andere Handlungen im Widerspruch zu den Anweisungen und Warnungen von nVent können zu Fehlfunktionen, Anlagenschäden, schwerer Körperverletzung sowie zum Tod führen und/oder haben die Annullierung der Garantie zur Folge.



Unser starkes markenportfolio:

CADDY ERICO HOFFMAN ILSCO SCHROFF TRACHTE