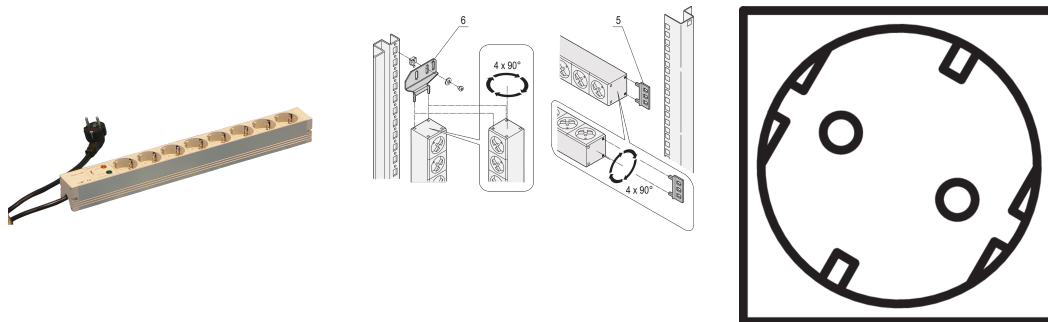


Steckdosenleiste, SCHUKO, 8 Steckereinsätze, 19 Zoll, mit Transientenschutz

Data Solutions

KATALOGNUMMER

60110-210



Modulares, kompaktes PDU mit vielen Funktionselementen. Mit einem 1 HE x 1 HE großen Aluminiumgehäuse kann die PDU leicht in einen Schrank mit Schuko-Steckdosen integriert werden.

ZERTIFIZIERUNGEN



MERKMALE

230 V, 16 A

Horizontale oder vertikale Montage

Anschlusskabel 2 m mit SCHUKO/UTE-Stecker

Konform zu DIN 57620, VDE 0620

Einbauhöhe 1 HE

Steckdosenleisten mit SCHUKO-Buchsen

Die Einbauorientierung kann während der Installation in 90°-Schritten angepasst werden

PRODUKTMERKMALE

Typ Buchse: SCHUKO

Anzahl Buchsen: 8

Steckdosen mit Schalter: Nein

Spannung AC: 230V

Funktion: Transientenschutz

Anzahl Verpackungen: 1

Farbe: Grau

Tiefe: 44mm

Oberfläche: Eloxiert

Länge: 438.5mm

Material: Aluminium; Polyamid

Produkttyp: Buchsenleiste

Gross Weight: 0.889kg

ZUSÄTZLICHE PRODUKTDDETAILS

Befestigungswinkel zur vertikalen Montage bitte separat bestellen.

WARNUNG

nVent-Produkte müssen in Übereinstimmung mit den Produktinformationsblättern und dem Schulungsmaterial von nVent installiert und verwendet werden. Informationsblätter sind verfügbar unter www.nVent.com sowie bei Ihrem nVent-Kundendienstvertreter. Unsachgemäße Installation, Missbrauch, Fehlanwendung oder andere Handlungen im Widerspruch zu den Anweisungen und Warnungen von nVent können zu Fehlfunktionen, Anlagenschäden, schwerer Körperverletzung sowie zum Tod führen und/oder haben die Annullierung der Garantie zur Folge.



Unser starkes markenportfolio:

CADDY ERICO HOFFMAN ILSCO SCHROFF TRACHTE