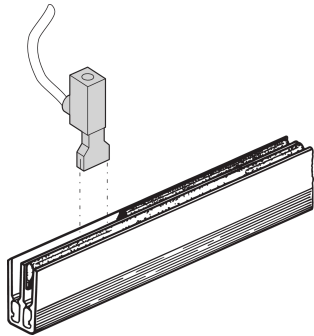


Powersteckverbinder für Sammelschiene

Data Solutions



Powersteckverbinder für Stromschienen zur internen Stromverteilung senkt die Komplexität des Servers und bietet eine trennbare Verbindung, die die Montage, Inspektion und Fehlerbehebung erleichtert.

ZERTIFIZIERUNGEN



MERKMALE

Powersteckverbinder für Sammelschiene

SPEZIFIKATIONEN

Table 1/1

Katalognummer	Anzahl Verpackungen	Material	Produkttyp	Typ
60100-575	1	Messing, Kupfer, Polyamid	Steckverbinder	Stromanschluss

ZUSÄTZLICHE PRODUKTDDETAILS

Power-Steckverbinder erfordert zwei FASTON-Slots.

WARNUNG

nVent-Produkte müssen in Übereinstimmung mit den Produktinformationsblättern und dem Schulungsmaterial von nVent installiert und verwendet werden. Informationsblätter sind verfügbar unter www.nVent.com sowie bei Ihrem nVent-Kundendienstvertreter. Unsachgemäße Installation, Missbrauch, Fehlanwendung oder andere Handlungen im Widerspruch zu den Anweisungen und Warnungen von nVent können zu Fehlfunktionen, Anlagenschäden, schwerer Körperverletzung sowie zum Tod führen und/oder haben die Annullierung der Garantie zur Folge.



Unser starkes markenportfolio:

CADDY ERICO HOFFMAN ILSCO SCHROFF TRACHTE