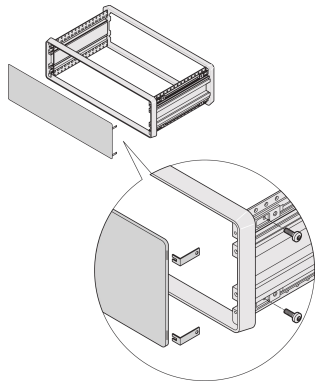


# CompacPRO Frontplatte/Rückwand, mit verdeckter Befestigung



Die Frontplatte für CompacPRO-Gehäuse wird an den Gehäuserahmen montiert. Die Frontplatte hat keine sichtbaren Schrauben und kann foliert werden.

## ZERTIFIZIERUNGEN



## MERKMALE

Al-Platte, 2,5 mm

## SPEZIFIKATIONEN

<b>Material:</b>	Aluminium
<b>Oberfläche:</b>	Eloxiert
<b>Zubehörtyp:</b>	Frontplatte
<b>Produkttyp:</b>	Frontplatte

Table 1/2

Katalognummer	Höhe Gestell	Höhe	Breite Gestell	Breite	Anzahl Verpackungen	Frontbeschichtung
24575-275	4U	172.9mm	84HP	452.1mm	1	Eloxiert
24575-075	2U	84mm	84HP	452.1mm	1	Eloxiert
24575-155	3U	128.4mm	63HP	345.4mm	1	Eloxiert

Katalognummer	Höhe Gestell	Höhe	Breite Gestell	Breite	Anzahl Verpackungen	Frontbeschichtung
24575-175	3U	128.4mm	84HP	452.1mm	1	Eloxiert
24575-455	6U	261.8mm	63HP	345.4mm	1	Eloxiert
24575-475	6U	261.8mm	84HP	452.1mm	1	Eloxiert
24575-135	3U	128.4mm	42HP	238.7mm	1	Eloxiert
24575-255	4U	172.9mm	63HP	345.4mm	1	Eloxiert
24575-035	2U	84mm	42HP	238.7mm	1	Eloxiert
24575-235	4U	172.9mm	42HP	238.7mm	1	Eloxiert
24575-115	3U	128.4mm	28HP	167.5mm	1	Eloxiert

Table 2/2

Katalognummer	Oberfläche Rückseite	Behandelte Kanten	Tiefe
24575-275	Eloxiert	Nein	2.5mm
24575-075	Eloxiert	Nein	2.5mm
24575-155	Eloxiert	Nein	2.5mm
24575-175	Eloxiert	Nein	2.5mm
24575-455	Eloxiert	Nein	2.5mm
24575-475	Eloxiert	Nein	2.5mm
24575-135	Eloxiert	Nein	2.5mm
24575-255	Eloxiert	Nein	2.5mm
24575-035	Eloxiert	Nein	2.5mm
24575-235	Eloxiert	Nein	2.5mm
24575-115	Eloxiert	Nein	2.5mm

## WARNUNG

nVent-Produkte müssen in Übereinstimmung mit den Produktinformationsblättern und dem Schulungsmaterial von nVent installiert und verwendet werden. Informationsblätter sind verfügbar unter [www.nVent.com](http://www.nVent.com) sowie bei Ihrem nVent-Kundendienstvertreter. Unsachgemäße Installation, Missbrauch, Fehlanwendung oder andere Handlungen im Widerspruch zu den Anweisungen und Warnungen von nVent können zu Fehlfunktionen, Anlagenschäden, schwerer Körperverletzung sowie zum Tod führen und/oder haben die Annullierung der Garantie zur Folge.

### North America

All locations

+1.763.422.2661

Chat with us:

[nvent.com/schroff](https://nvent.com/schroff)

### Europe

Straubenhardt, Germany

+49.7082.794.0

Betschdorf, France

+33.3.88.90.64.90

Warsaw, Poland

+48.22.209.98.35

Assago, Italy

+39.02.932.7141

Chat with us:

[nvent.com/schroff](https://nvent.com/schroff)

### Asia

Shanghai, China

+86.21.2412.6943

Qingdao, China

+86.532.8771.6101

Singapore

+65.6768.5800

Shin-Yokohama, Japan

+81.45.476.0271

Chat with us:

[nvent.com/schroff](https://nvent.com/schroff)

### Middle East & India

Dubai, United Arab Emirates

+971.4.378.1700

Bangalore, India

+91.80.6715.2001

Istanbul, Turkey

+90.216.250.7374

Chat with us:

[nvent.com/schroff](https://nvent.com/schroff)



Unser starkes markenportfolio:

**CADDY**

**ERICO**

**HOFFMAN**

**ILSCO**

**SCHROFF**

**TRACHTE**