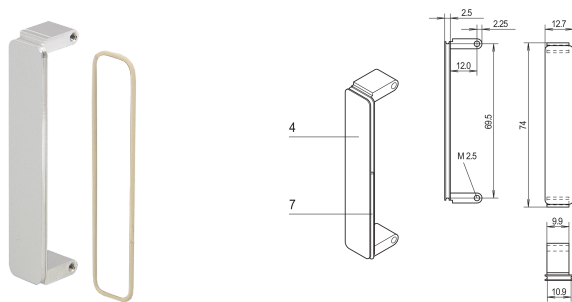


PMC Mezzanine Frontplatte, unbehandelt, mit EMV-Abschirmung, Al, eloxiert

KATALOGNUMMER

20835-889



Die Mezzanine Frontplatte wird in PMC-Frontplattenausbrüche eingebaut. Erhältlich in verschiedenen Ausführungen. Für O-Ring EMV-Dichtung.

ZERTIFIZIERUNGEN



MERKMALE

Mezzanine Frontplatte wird in PMC-Frontplattenausbrüche eingebaut

EMV-Schirmung erfolgt mit leitfähigem O-Ring

PRODUKTMERKMALE

Anzahl Verpackungen: 1

Zubehörtyp: Frontplatte

Befestigung: Anschraubbare Front

Typ Dichtung: O-Ring EMV

Frontbeschichtung: Eloxiert

Oberfläche Rückseite: Leitend

Behandelte Kanten: Nein

Entspricht: PMC Mezzanine, IEEE P1386

Tiefe: 2.5mm

EMV-Schirmung: Ja

Oberfläche: Eloxiert

Höhe: 74mm

Material: Aluminium

Produkttyp: Frontplatte

Typ: Frontplatte ohne Griff

Breite: 12.7mm

Net Weight: 0.115kg

WARNUNG

nVent-Produkte müssen in Übereinstimmung mit den Produktinformationsblättern und dem Schulungsmaterial von nVent installiert und verwendet werden. Informationsblätter sind verfügbar unter www.nVent.com sowie bei Ihrem nVent-Kundendienstvertreter. Unsachgemäße Installation, Missbrauch, Fehlanwendung oder andere Handlungen im Widerspruch zu den Anweisungen und Warnungen von nVent können zu Fehlfunktionen, Anlagenschäden, schwerer Körperverletzung sowie zum Tod führen und/oder haben die Annullierung der Garantie zur Folge.

North America

All locations
+1.763.422.2661
Chat with us:
nvent.com/schroff

Europe

Straubenhardt, Germany
+49.7082.794.0
Betschdorf, France
+33.3.88.90.64.90
Warsaw, Poland
+48.22.209.98.35
Assago, Italy
+39.02.932.7141
Chat with us:
nvent.com/schroff

Asia

Shanghai, China
+86.21.2412.6943
Qingdao, China
+86.532.8771.6101
Singapore
+65.6768.5800
Shin-Yokohama, Japan
+81.45.476.0271
Chat with us:
nvent.com/schroff

Middle East & India

Dubai, United Arab Emirates
+971.4.378.1700
Bangalore, India
+91.80.6715.2001
Istanbul, Turkey
+90.216.250.7374
Chat with us:
nvent.com/schroff



Unser starkes markenportfolio:

CADDY ERICO HOFFMAN ILSCO SCHROFF TRACHTE