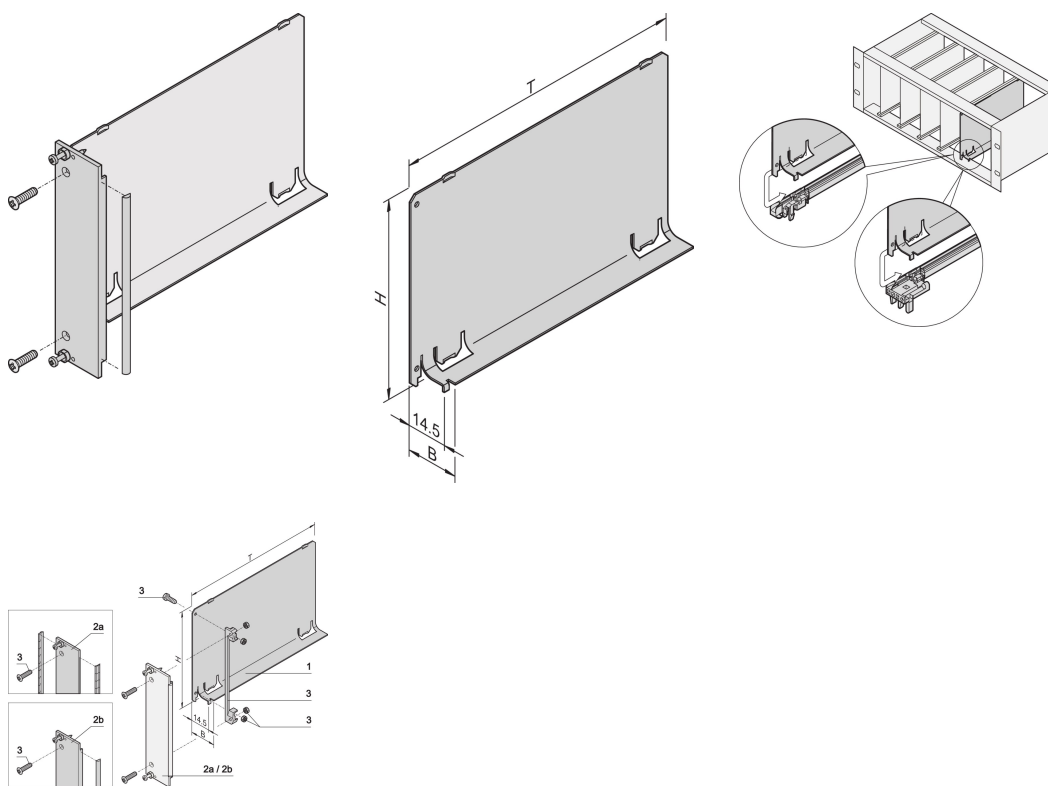


Luftleitblech, U-Frontplatte, Refrofit-Abschirmung, Textil, 3 HE, 4 TE, 160 mm

KATALOGNUMMER

20848-728



Das Luftleitblech mit U-förmiger Frontplatte deckt einen leeren Slot ab, damit keine Luft entweicht. Die U-förmige Frontplatte ist für die Befestigung einer EMV-Textildichtung vorbereitet.

ZERTIFIZIERUNGEN



MERKMALE

Das Luftleitblech verhindert, dass Luft durch leere Slots entweicht

Abdeckung wird in die Führungsschiene eingeschoben

PRODUKTMERKMALE

Höhe Gestell: 3U

Anzahl Verpackungen: 1

Tiefe: 160mm

EMV-Schirmung: Nein (nachrüstbar)

Oberfläche: Eloxiert; Passiviert

Material: Aluminium

Produktfamilie: EuropacPRO; RatiopacPRO; RatiopacPRO AIR; CompacPRO; PropacPRO; Inpac

Produkttyp: Luftschoottblech

Breite Gestell: 4HP

Typ: Mit Frontplatte

Passt zu: Baugruppenträger; Gehäuse

Gross Weight: 0.126kg

ZUSÄTZLICHE PRODUKTDDETAILS

Luftleitblech für 280 mm tiefe und für 80 mm Rear I/O-Leiterplatten auf Anfrage erhältlich.

WARNUNG

nVent-Produkte müssen in Übereinstimmung mit den Produktinformationsblättern und dem Schulungsmaterial von nVent installiert und verwendet werden. Informationsblätter sind verfügbar unter www.nVent.com sowie bei Ihrem nVent-Kundendienstvertreter. Unsachgemäße Installation, Missbrauch, Fehlanwendung oder andere Handlungen im Widerspruch zu den Anweisungen und Warnungen von nVent können zu Fehlfunktionen, Anlagenschäden, schwerer Körperverletzung sowie zum Tod führen und/oder haben die Annullierung der Garantie zur Folge.

North America

All locations
+1.763.422.2661
Chat with us:
nvent.com/schroff

Europe

Straubenhardt, Germany
+49.7082.794.0
Betschdorf, France
+33.3.88.90.64.90
Warsaw, Poland
+48.22.209.98.35
Assago, Italy
+39.02.932.7141
Chat with us:
nvent.com/schroff

Asia

Shanghai, China
+86.21.2412.6943
Qingdao, China
+86.532.8771.6101
Singapore
+65.6768.5800
Shin-Yokohama, Japan
+81.45.476.0271
Chat with us:
nvent.com/schroff

Middle East & India

Dubai, United Arab
Emirates
+971.4.378.1700
Bangalore, India
+91.80.6715.2001
Istanbul, Turkey
+90.216.250.7374
Chat with us:
nvent.com/schroff



Unser starkes markenportfolio:

CADDY

ERICO

HOFFMAN

ILSCO

SCHROFF

TRACHTE