

EMV-Abschirmung für Frontplatte, Edelstahl, 6 HE, 100 Stück

KATALOGNUMMER

21101-708



Die EMV-Dichtungen aus Edelstahl werden in die seitlichen Schlitze der abschirmbaren Frontplatten eingeschoben (2 Stück pro Frontplatte).

ZERTIFIZIERUNGEN



MERKMALE

Die EMV-Dichtungen (Stahl, rostfrei) werden in die seitlichen Schlitze der abschirmbaren Frontplatten eingeschoben (2 Stück pro Frontplatte)

EMV-Kontaktstreifen, Stahl, rostfrei

Temperaturbereich von -200 °C bis +160 °C

PRODUKTMERKMALE

Höhe Gestell: 6U

Anzahl Verpackungen: 100

Material: Edelstahl

Produktfamilie: EuropacPRO; RatiopacPRO; RatiopacPRO AIR; PropacPRO; Rahmentyp-Steckbaugruppe

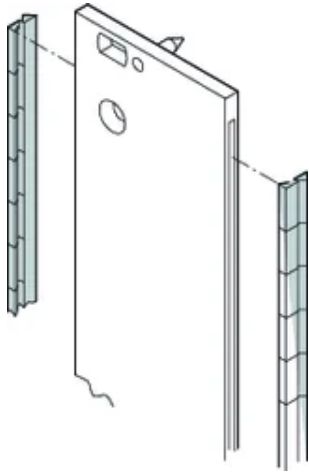
Produkttyp: Abschirmungs-Kit

Passt zu: Baugruppenträger; Gehäuse; Frontplatten

ZUSÄTZLICHE PRODUKTDDETAILS

Montagewerkzeug bitte separat bestellen.

DIAGRAMME



WARNUNG

nVent-Produkte müssen in Übereinstimmung mit den Produktinformationsblättern und dem Schulungsmaterial von nVent installiert und verwendet werden. Informationsblätter sind verfügbar unter www.nVent.com sowie bei Ihrem nVent-Kundendienstvertreter. Unsachgemäße Installation, Missbrauch, Fehlanwendung oder andere Handlungen im Widerspruch zu den Anweisungen und Warnungen von nVent können zu Fehlfunktionen, Anlagenschäden, schwerer Körperverletzung sowie zum Tod führen und/oder haben die Annullierung der Garantie zur Folge.

North America

All locations
+1.763.422.2661
Chat with us:
nvent.com/schroff

Europe

Straubenhardt, Germany
+49.7082.794.0
Betschdorf, France
+33.3.88.90.64.90
Warsaw, Poland
+48.22.209.98.35
Assago, Italy
+39.02.932.7141
Chat with us:
nvent.com/schroff

Asia

Shanghai, China
+86.21.2412.6943
Qingdao, China
+86.532.8771.6101
Singapore
+65.6768.5800
Shin-Yokohama, Japan
+81.45.476.0271
Chat with us:
nvent.com/schroff

Middle East & India

Dubai, United Arab Emirates
+971.4.378.1700
Bangalore, India
+91.80.6715.2001
Istanbul, Turkey
+90.216.250.7374
Chat with us:
nvent.com/schroff



Unser starkes markenportfolio:

CADDY ERICO HOFFMAN ILSCO SCHROFF TRACHTE