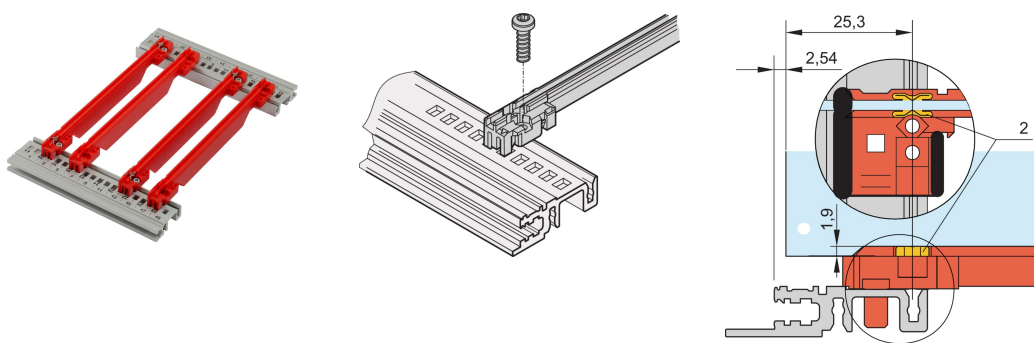


Führungsschiene Typ Zubehör, verstärkt, PC, 280mm, Nutbreite 2,5 mm, rot

KATALOGNUMMER

64568-120



Eine neue Generation Führungsschienen vom verstärktem Zubehörtyp für Leiterplatten oder Steckeinheiten. Bildet eine zuverlässige Schnittstelle zwischen der Mechanik des Baugruppenträgers und den Unterbaugruppen. Mit der optimierten Konstruktion und dem neuen, hochwertigen Kunststoff wurde nicht nur die Stabilität deutlich erhöht, auch die Brandschutzeigenschaften haben sich verbessert. D. h. der Werkstoff gewährleistet geringe Entflammbarkeit, geringe Rauchtoxizität und -dichte und entspricht den Anforderungen der 45545-2 (Brandsicherheit bei Schienenfahrzeugen), R22, R23 und R24 mit der höchsten Gefahrenstufe HL3. Darüber hinaus gelten die Führungsschienen auch als „halogenfrei“ nach IEC 61249-2-21.

ZERTIFIZIERUNGEN



MERKMALE

Verstärkte Zubehörschienen der NEUEN Generation aus Kunststoff, zur zuverlässigen Aufbewahrung von Leiterplatten oder Steckeinheiten

Deutlich erhöhte Stabilität, dank dem hochwertigen Material (PC) und dem optimierten Design, womit es nun auch möglich ist, sie mit robusten Modulschienen zu verwenden

Verbesserte Brandschutzeigenschaften, erfüllt EN 45545-2 Anforderungen R22, R23 und R24 mit HL3

„Halogenfrei“, nach IEC 61249-2-21

Können an Modulschienen (Al-Profil) oder an 1,5 mm dicke Stahlblechprofilen befestigt werden

Die Führungsschiene kann an Modulschienen Typ H und R zusätzlich angeschraubt werden. Dies ermöglicht den Einsatz bei Schock und Vibrationsanwendungen (z.B. im Bahnbereich)

Für den leitenden Kontakt zwischen Leiterplatte und Horizontalschiene ist ein optionaler ESD-Clip erhältlich

Lagertemperatur: von -40 °C bis 130 °C

PRODUKTMERKMALE

Anzahl Verpackungen: 1

Leiterplattentiefe: 280mm

Nutbreite: 2.5

Farbe: Rot

Entspricht: EN 45545-2

Material: Glasfaserverstärkter Kunststoff

Produktfamilie: EuropacPRO; RatiopacPRO; RatiopacPRO AIR; CompacPRO; PropacPRO; MultipacPRO; Inpac

Produkttyp: Führungsschiene

Typ: Verstärkt

Passt zu: Baugruppenträger; Gehäuse; 19-Zoll-Einschub; Systeme

Net Weight: 0.012kg

ZUSÄTZLICHE PRODUKTDDETAILS

Bitte beachten Sie, dass Lieferungen nur in den jeweils angegebenen LLG (Lieferlosgrößen), LLG z. B. 5 Stück, 10 Stück, 50 Stück usw.) möglich sind. Davon abweichende Bestellmengen (z. B. 2 Stück) werden auf die nächst mögliche lieferbare Menge = Lieferlosgröße (LLG) abgeändert.

WARNUNG

nVent-Produkte müssen in Übereinstimmung mit den Produktinformationsblättern und dem Schulungsmaterial von nVent installiert und verwendet werden. Informationsblätter sind verfügbar unter www.nVent.com sowie bei Ihrem nVent-Kundendienstvertreter. Unsachgemäße Installation, Missbrauch, Fehlanwendung oder andere Handlungen im Widerspruch zu den Anweisungen und Warnungen von nVent können zu Fehlfunktionen, Anlagenschäden, schwerer Körperverletzung sowie zum Tod führen und/oder haben die Annullierung der Garantie zur Folge.

North America

All locations

+1.763.422.2661

Chat with us:

nvent.com/schroff

Europe

Straubenhardt, Germany

+49.7082.794.0

Betschdorf, France

+33.3.88.90.64.90

Warsaw, Poland

+48.22.209.98.35

Assago, Italy

+39.02.932.7141

Chat with us:

nvent.com/schroff

Asia

Shanghai, China

+86.21.2412.6943

Qingdao, China

+86.532.8771.6101

Singapore

+65.6768.5800

Shin-Yokohama, Japan

+81.45.476.0271

Chat with us:

nvent.com/schroff

Middle East & India

Dubai, United Arab

Emirates

+971.4.378.1700

Bangalore, India

+91.80.6715.2001

Istanbul, Turkey

+90.216.250.7374

Chat with us:

nvent.com/schroff



Unser starkes markenportfolio:

CADDY

ERICO

HOFFMAN

ILSCO

SCHROFF

TRACHTE