

Frontplatte für Griff Form 1



Flache Frontplatte. Ermöglicht die Montage eines trapezförmigen Aushebegriffs der Form 1. Die Frontplatte kann mit einer Textildichtung geschirmt werden.

ZERTIFIZIERUNGEN



MERKMALE

Frontplatte, ungeschirmt

Frontplatte, Al, 2,5 mm, Frontseite eloxiert, Rückseite leitfähig

SPEZIFIKATIONEN

- Material:** Aluminium
- Oberfläche:** Eloxiert; Passiviert
- Zubehörtyp:** Frontplatte
- Produkttyp:** Frontplatte
- Typ:** Frontplatte mit Griff (Steckbaugruppe)

Table 1/3

Katalognummer	Höhe Gestell	Breite Gestell	Anzahl Verpackungen	Grifftyp	Befestigung	Frontbeschichtung
30847-670	6U	8HP	1	Trapezform, Typ 1	Anschraubbare Front	Eloxiert
30847-660	3U	5HP	1	Trapezform, Typ 1	Anschraubbare Front	Eloxiert

Katalognummer	Höhe Gestell	Breite Gestell	Anzahl Verpackungen	Grifftyp	Befestigung	Frontbeschichtung
30847-667	6U	5HP	1	Trapezform, Typ 1	Anschraubbare Front	Eloxiert
30847-668	6U	6HP	1	Trapezform, Typ 1	Anschraubbare Front	Eloxiert
30847-666	6U	4HP	1	Trapezform, Typ 1	Anschraubbare Front	Eloxiert
30847-669	6U	7HP	1	Trapezform, Typ 1	Anschraubbare Front	Eloxiert
30847-665	3U	12HP	1	Trapezform, Typ 1	Anschraubbare Front	Eloxiert
30847-664	3U	10HP	1	Trapezform, Typ 1	Anschraubbare Front	Eloxiert
30847-671	6U	10HP	1	Trapezform, Typ 1	Anschraubbare Front	Eloxiert
30847-663	3U	8HP	1	Trapezform, Typ 1	Anschraubbare Front	Eloxiert
30847-672	6U	12HP	1	Trapezform, Typ 1	Anschraubbare Front	Eloxiert
30847-661	3U	6HP	1	Trapezform, Typ 1	Anschraubbare Front	Eloxiert
30847-659	3U	4HP	1	Trapezform, Typ 1	Anschraubbare Front	Eloxiert
30847-662	3U	7HP	1	Trapezform, Typ 1	Anschraubbare Front	Eloxiert

Table 2/3

Katalognummer	Oberfläche Rückseite	Behandelte Kanten	Entspricht	Tiefe (D)	EMV-Schirmung	Höhe (H)
30847-670	Leitend	Nein	IEC 60297-3-10 1, IEEE 1101.1/11	2.5mm	Nein	261.8mm
30847-660	Leitend	Nein	IEC 60297-3-10 1, IEEE 1101.1/11	2.5mm	Nein	128.4mm
30847-667	Leitend	Nein	IEC 60297-3-10 1, IEEE 1101.1/11	2.5mm	Nein	261.8mm
30847-668	Leitend	Nein	IEC 60297-3-10 1, IEEE 1101.1/11	2.5mm	Nein	261.8mm

Katalognummer	Oberfläche Rückseite	Behandelte Kanten	Entspricht	Tiefe (D)	EMV-Schirmung	Höhe (H)
30847-666	Leitend	Nein	IEC 60297-3-10 1, IEEE 1101.1/11	2.5mm	Nein	261.8mm
30847-669	Leitend	Nein	IEC 60297-3-10 1, IEEE 1101.1/11	2.5mm	Nein	261.8mm
30847-665	Leitend	Nein	IEC 60297-3-10 1, IEEE 1101.1/11	2.5mm	Nein	128.4mm
30847-664	Leitend	Nein	IEC 60297-3-10 1, IEEE 1101.1/11	2.5mm	Nein	128.4mm
30847-671	Leitend	Nein	IEC 60297-3-10 1, IEEE 1101.1/11	2.5mm	Nein	261.8mm
30847-663	Leitend	Nein	IEC 60297-3-10 1, IEEE 1101.1/11	2.5mm	Nein	128.4mm
30847-672	Leitend	Nein	IEC 60297-3-10 1, IEEE 1101.1/11	2.5mm	Nein	261.8mm
30847-661	Leitend	Nein	IEC 60297-3-10 1, IEEE 1101.1/11	2.5mm	Nein	128.4mm
30847-659	Leitend	Nein	IEC 60297-3-10 1, IEEE 1101.1/11	2.5mm	Nein	128.4mm
30847-662	Leitend	Nein	IEC 60297-3-10 1, IEEE 1101.1/11	2.5mm	Nein	128.4mm

Table 3/3

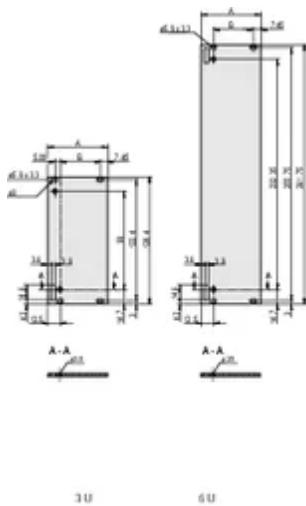
Katalognummer	Breite (W)
30847-670	40.3mm
30847-660	25mm
30847-667	25mm
30847-668	30.1mm
30847-666	20mm
30847-669	35.2mm
30847-665	60.6mm
30847-664	50.5mm

Katalognummer	Breite (W)
30847-671	50.5mm
30847-663	40.3mm
30847-672	60.6mm
30847-661	30.1mm
30847-659	20mm
30847-662	35.2mm

ZUSÄTZLICHE PRODUKTDDETAILS

Bitte beachten Sie, dass Lieferungen nur in den jeweils angegebenen LLG (Lieferlosgrößen), LLG z. B. 5 Stück, 10 Stück, 50 Stück usw.) möglich sind. Davon abweichende Bestellmengen (z. B. 2 Stück) werden auf die nächst mögliche lieferbare Menge = Lieferlosgröße (LLG) abgeändert.

DIAGRAMME



WARNUNG

nVent-Produkte müssen in Übereinstimmung mit den Produktinformationsblättern und dem Schulungsmaterial von nVent installiert und verwendet werden. Informationsblätter sind verfügbar unter www.nVent.com sowie bei Ihrem nVent-Kundendienstvertreter. Unsachgemäße Installation, Missbrauch, Fehlanwendung oder andere Handlungen im Widerspruch zu den Anweisungen und Warnungen von nVent können zu Fehlfunktionen, Anlagenschäden, schwerer Körperverletzung sowie zum Tod führen und/oder haben die Annullierung der Garantie zur Folge.

North America

All locations

+1.763.422.2661

Chat with us:

nvent.com/schroff

Europe

Straubenhardt, Germany

+49.7082.794.0

Betschdorf, France

+33.3.88.90.64.90

Warsaw, Poland

+48.22.209.98.35

Assago, Italy

+39.02.932.7141

Chat with us:

nvent.com/schroff

Asia

Shanghai, China

+86.21.2412.6943

Qingdao, China

+86.532.8771.6101

Singapore

+65.6768.5800

Shin-Yokohama, Japan

+81.45.476.0271

Chat with us:

nvent.com/schroff

Middle East & India

Dubai, United Arab

Emirates

+971.4.378.1700

Bangalore, India

+91.80.6715.2001

Istanbul, Turkey

+90.216.250.7374

Chat with us:

nvent.com/schroff



Unser starkes markenportfolio:

CADDY

ERICO

HOFFMAN

ILSCO

SCHROFF

TRACHTE