

# 109 Seitenmontage-Bandschelle für CPVC-Rohr



## ZERTIFIZIERUNGEN



## MERKMALE

Mit aufgebördelten Kanten zum Schutz der Rohrleitungen

Eingestuft zur Verwendung mit CPVC-Sprinklerrohr

Montageschrauben beigegefügt

## SPEZIFIKATIONEN

**Oberfläche:** Vorverzinkung

**Material:** Stahl

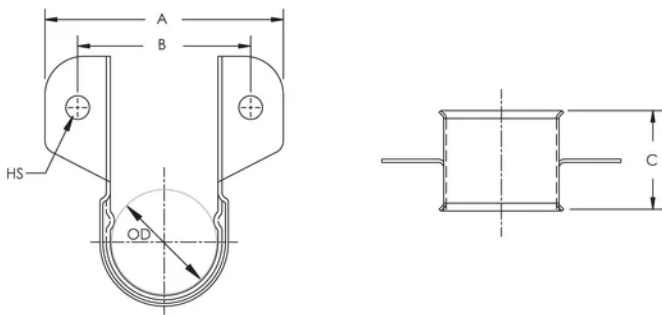
Table 1/2

Katalognummer	Artikelnummer	NB/DN	Außendurchmesser (OD)	Lochgröße (HS)	A	B
1090075EG	597827	20	26.9 mm	5.8 mm	58.7 mm	42.9 mm
1090125EG	597829	32	42.2 mm	5.8 mm	74.6 mm	58.7 mm
1090100EG	597828	25	33.7 mm	5.8 mm	66.7 mm	49.2 mm
1090200EG	597832	50	60.3 mm	5.8 mm	92.1 mm	76.2 mm
1090150EG	597831	40	48.3 mm	5.8 mm	81 mm	63.5 mm

Table 2/2

Katalognummer	Artikelnummer	C	Hängerabstand
1090075EG	597827	30.2 mm	1.65 m Max
1090125EG	597829	30.2 mm	1.95 m Max
1090100EG	597828	30.2 mm	1.8 m Max
1090200EG	597832	30.2 mm	2.4 m Max
1090150EG	597831	30.2 mm	2.1 m Max

## DIAGRAMME



## WARNUNG

nVent-Produkte müssen in Übereinstimmung mit den Produktinformationsblättern und dem Schulungsmaterial von nVent installiert und verwendet werden. Informationsblätter sind verfügbar unter [www.nVent.com](http://www.nVent.com) sowie bei Ihrem nVent-Kundendienstvertreter. Unsachgemäße Installation, Missbrauch, Fehlanwendung oder andere Handlungen im Widerspruch zu den Anweisungen und Warnungen von nVent können zu Fehlfunktionen, Anlagenschäden, schwerer Körperverletzung sowie zum Tod führen und/oder haben die Annullierung der Garantie zur Folge.

### Nordamerika

+1.800.753.9221  
Option 1 – Kundendienst  
Option 2 – Technischer  
Support

### Europa

Niederlande:  
+31 800-0200135  
Frankreich:  
+33 800 901 793

### Europa

Deutschland:  
800 1890272  
Sonstige Länder:  
+31 13 5835404

### APAC

Shanghai:  
+ 86 21 2412 1618/19  
Sydney:  
+61 2 9751 8500



Unser starkes markenportfolio:

**CADDY ERICO HOFFMAN ILSCO SCHROFF TRACHTE**

