

# Stütze für E4-Kanal



## SPEZIFIKATIONEN

Table 1/3

| Katalognummer | Artikelnummer | Material | Oberfläche              | Höhe 1 (H1) | Höhe 2 (H2) | Breite (W) |
|---------------|---------------|----------|-------------------------|-------------|-------------|------------|
| CE4SBEG       | 400046        | Stahl    | Elektrolytisch verzinkt | 90mm        | 170mm       | 38 mm      |

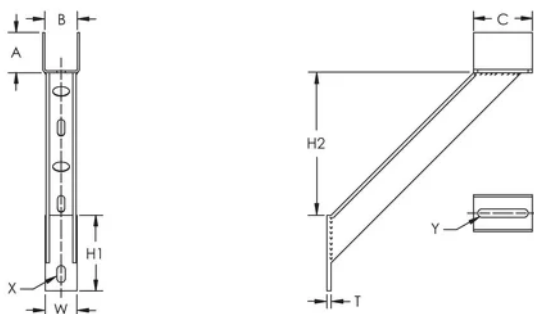
Table 2/3

| Katalognummer | Artikelnummer | Dicke (T) | A     | B     | C     | X          |
|---------------|---------------|-----------|-------|-------|-------|------------|
| CE4SBEG       | 400046        | 5 mm      | 48 mm | 39 mm | 70 mm | 10 x 20 mm |

Table 3/3

| Katalognummer | Artikelnummer | Y          |
|---------------|---------------|------------|
| CE4SBEG       | 400046        | 10 x 60 mm |

## DIAGRAMME



## WARNUNG

---

nVent-Produkte müssen in Übereinstimmung mit den Produktinformationsblättern und dem Schulungsmaterial von nVent installiert und verwendet werden. Informationsblätter sind verfügbar unter [www.nVent.com](http://www.nVent.com) sowie bei Ihrem nVent-Kundendienstvertreter. Unsachgemäße Installation, Missbrauch, Fehlanwendung oder andere Handlungen im Widerspruch zu den Anweisungen und Warnungen von nVent können zu Fehlfunktionen, Anlagenschäden, schwerer Körperverletzung sowie zum Tod führen und/oder haben die Annullierung der Garantie zur Folge.

### Nordamerika

+1.800.753.9221

Option 1 – Kundendienst

Option 2 – Technischer

Support

### Europa

Niederlande:

+31 800-0200135

Frankreich:

+33 800 901 793

### Europa

Deutschland:

800 1890272

Sonstige Länder:

+31 13 5835404

### APAC

Shanghai:

+ 86 21 2412 1618/19

Sydney:

+61 2 9751 8500



Unser starkes markenportfolio:

CADDY

ERICO

HOFFMAN

ILSCO

SCHROFF

TRACHTE

