

# C-EC Bügelschelle zur Montage von Kabelschutzrohr/Kabel an Strutmontageschiene



## MERKMALE

Einteilige Kabel/Kabelschutzrohrklammer mit Schutzschild

Keine Schrauben oder Bolzen zu verlieren

Benötigt nur einen Schraubendreher oder Steckschlüssel zur Installation

Passt in die offene Seite der Strutmontageschiene

## SPEZIFIKATIONEN

**Oberfläche:** Feuerverzinkt

**Material:** Stahl

Table 1/2

Katalognummer	Artikelnummer	Außendurchmesser (OD)	Breite (W)	Dicke (T)	Drehmoment (TQ)	A
C20EC	337620	16 - 20 mm	20 mm	1.5 mm	2 N·m	18 mm Min
C12EC	337600	8 - 12 mm	20 mm	1.5 mm	2 N·m	18 mm Min
C28EC	337640	24 - 28 mm	20 mm	1.5 mm	2 N·m	18 mm Min
C16EC	337610	12 - 16 mm	20 mm	1.5 mm	2 N·m	18 mm Min
C24EC	337630	20 - 24 mm	20 mm	1.5 mm	2 N·m	18 mm Min
C36EC	337660	32 - 36 mm	25 mm	1.75 mm	2 N·m	18 mm Min
C32EC	337650	28 - 32 mm	25 mm	1.75 mm	2 N·m	18 mm Min
C40EC	337670	36 - 40 mm	25 mm	1.75 mm	2 N·m	18 mm Min

Katalognummer	Artikelnummer	Außendurchmesser (OD)	Breite (W)	Dicke (T)	Drehmoment (TQ)	A
C48EC	337690	44 - 48 mm	25 mm	2 mm	4 N·m	18 mm Min
C56EC	337710	52 - 56 mm	25 mm	2 mm	4 N·m	18 mm Min
C44EC	337680	40 - 44 mm	25 mm	2 mm	4 N·m	18 mm Min
C52EC	337700	48 - 52 mm	25 mm	2 mm	4 N·m	18 mm Min
C60EC	337720	56 - 60 mm	30 mm	2.25 mm	4 N·m	18 mm Min
C64EC	337730	60 - 64 mm	30 mm	2.25 mm	4 N·m	18 mm Min

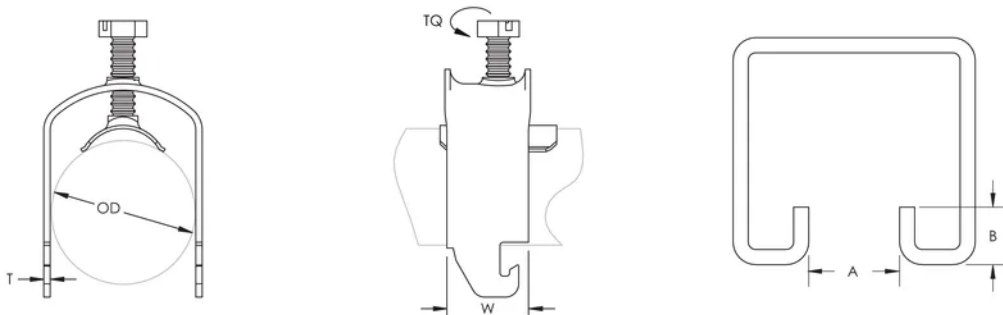
Table 2/2

Katalognummer	Artikelnummer	B
C20EC	337620	10 mm Max
C12EC	337600	10 mm Max
C28EC	337640	10 mm Max
C16EC	337610	10 mm Max
C24EC	337630	10 mm Max
C36EC	337660	10 mm Max
C32EC	337650	10 mm Max
C40EC	337670	10 mm Max
C48EC	337690	10 mm Max
C56EC	337710	10 mm Max
C44EC	337680	10 mm Max
C52EC	337700	10 mm Max
C60EC	337720	10 mm Max
C64EC	337730	10 mm Max

## ZUSÄTZLICHE PRODUKTDDETAILS

Die Schraube ist bei Klammern mit einem Außendurchmesser von 40 mm oder weniger elektroverzinkt.

## DIAGRAMME



## WARNUNG

nVent-Produkte müssen in Übereinstimmung mit den Produktinformationsblättern und dem Schulungsmaterial von nVent installiert und verwendet werden. Informationsblätter sind verfügbar unter [www.nVent.com](http://www.nVent.com) sowie bei Ihrem nVent-Kundendienstvertreter. Unsachgemäße Installation, Missbrauch, Fehlanwendung oder andere Handlungen im Widerspruch zu den Anweisungen und Warnungen von nVent können zu Fehlfunktionen, Anlagenschäden, schwerer Körperverletzung sowie zum Tod führen und/oder haben die Annullierung der Garantie zur Folge.

### Nordamerika

+1.800.753.9221

Option 1 – Kundendienst

Option 2 – Technischer

Support

### Europa

Niederlande:

+31 800-0200135

Frankreich:

+33 800 901 793

### Europa

Deutschland:

800 1890272

Sonstige Länder:

+31 13 5835404

### APAC

Shanghai:

+ 86 21 2412 1618/19

Sydney:

+61 2 9751 8500



Unser starkes markenportfolio:

CADDY

ERICO

HOFFMAN

ILSCO

SCHROFF

TRACHTE

