

Isolierte Heavy-Duty-Rohrschelle, 136–147 mm, Rohr 5", M12/M16, Geomet

KATALOGNUMMER

HDI125G



MERKMALE

Die mit einer Kehlnaht verschweißte Mutter hat Flächen für Schraubenschlüssel

Leicht zu öffnender Flansch für Rohrgrößen bis 4

Geräuschreduktion der Kategorie II gemäß DIN EN ISO 3822-1

Entspricht DIN 4109 für Lärmisolerungsdesign

In Übereinstimmung mit DIN EN 13501-1 ist das Brandverhalten als E klassifiziert

PRODUKTMERKMALE

Artikelnummer: 579099

Material: Stahl;EPDM-SBR-Gummi

Oberfläche: GEOMET® 321

Temperatur: -50 to 110 °C

Farbe: Schwarz

Außendurchmesser (OD): 136 - 147 mm

Rohrgröße: 5"

NB/DN: 125

Stangengröße (RS): M12;M16

Breite (W): 40 mm

Dicke (T): 4 mm

Schraubendurchmesser (Sc): 12 mm

Schraubendurchmesser (metrisch) (Sc): M12

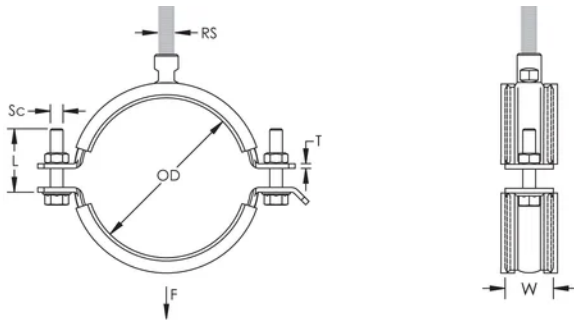
Schraubenlänge (L): 40mm

Statische Last: 3500N

ZUSÄTZLICHE PRODUKTDDETAILS

Die Einlage besteht aus EPDM Gummi.

DIAGRAMME



WARNUNG

nVent-Produkte müssen in Übereinstimmung mit den Produktinformationsblättern und dem Schulungsmaterial von nVent installiert und verwendet werden. Informationsblätter sind verfügbar unter www.nVent.com sowie bei Ihrem nVent-Kundendienstvertreter. Unsachgemäße Installation, Missbrauch, Fehlanwendung oder andere Handlungen im Widerspruch zu den Anweisungen und Warnungen von nVent können zu Fehlfunktionen, Anlagenschäden, schwerer Körperverletzung sowie zum Tod führen und/oder haben die Annullierung der Garantie zur Folge.

Nordamerika

+1.800.753.9221

Option 1 – Kundendienst

Option 2 – Technischer

Support

Europa

Niederlande:

+31 800-0200135

Frankreich:

+33 800 901 793

Europa

Deutschland:

800 1890272

Sonstige Länder:

+31 13 5835404

APAC

Shanghai:

+ 86 21 2412 1618/19

Sydney:

+61 2 9751 8500



Unser starkes markenportfolio:

CADDY

ERICO

HOFFMAN

ILSCO

SCHROFF

TRACHTE

