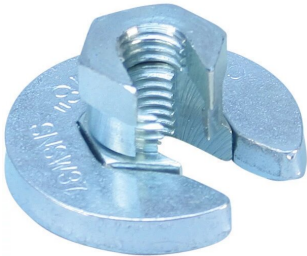


SNSW Flanschmutter



MERKMALE

Ideal für den nachträglichen Einbau, wie z.B. Trapezinstallationen, wo eine Demontage der Tragkonstruktion nicht erwünscht ist

Verwenden Sie beim Einbau von nVent CADDY Rod Lock- Konstruktionen einen Stopper

Leicht einzubauen, zu entfernen und an eine beliebige Stelle auf der Gewindestange zu versetzen

Gebrauchsfertig verpackt, keine Einzelteile zu montieren

Funktioniert als Kombination aus Sechskantmutter und Unterlegscheibe

Die Unterlegscheibe ist breit genug für Standardmontageschienenprofile

SPEZIFIKATIONEN

Table 1/2

Katalognummer	Artikelnummer	Material	Oberfläche	Sicherheitsfaktor or statische Last	Stangengröße (RS)	Durchmesser (Ø)
SNSWM10	390102	Stahl	Elektrolytisch verzinkt	3:1	10	42.4 mm

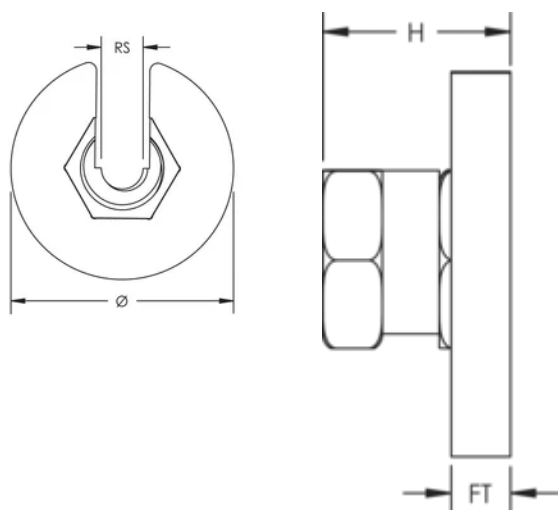
Table 2/2

Katalognummer	Artikelnummer	Höhe (H)	Schlüsselweite	Flanschstärke (FT)	Statische Last
SNSWM10	390102	20mm	20 mm	6.5 mm	1557N

ZUSÄTZLICHE PRODUKTDDETAILS

Nur mit schwarzem oder elektrolytisch verzinktem Befestigungsmaterial benutzen.

DIAGRAMME



WARNUNG

nVent-Produkte müssen in Übereinstimmung mit den Produktinformationsblättern und dem Schulungsmaterial von nVent installiert und verwendet werden. Informationsblätter sind verfügbar unter www.nVent.com sowie bei Ihrem nVent-Kundendienstvertreter. Unsachgemäße Installation, Missbrauch, Fehlanwendung oder andere Handlungen im Widerspruch zu den Anweisungen und Warnungen von nVent können zu Fehlfunktionen, Anlagenschäden, schwerer Körperverletzung sowie zum Tod führen und/oder haben die Annullierung der Garantie zur Folge.

Nordamerika

+1.800.753.9221

Option 1 – Kundendienst

Option 2 – Technischer

Support

Europa

Niederlande:

+31 800-0200135

Frankreich:

+33 800 901 793

Europa

Deutschland:

800 1890272

Sonstige Länder:

+31 13 5835404

APAC

Shanghai:

+ 86 21 2412 1618/19

Sydney:

+61 2 9751 8500



Unser starkes markenportfolio:

CADDY

ERICO

HOFFMAN

ILSCO

SCHROFF

TRACHTE

