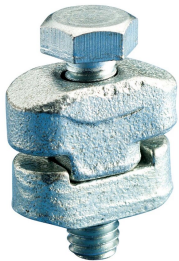


Strutmontageschiene-Schienenverbinder



MERKMALE

Besteht aus zwei Gussteilhälften, Mutter und Schraube

Ermöglicht die Verschraubung von zwei Montageschienen Rücken an Rücken durch die Langlöcher

SPEZIFIKATIONEN

Table 1/2

Katalognummer	Artikelnummer	Material	Oberfläche	A	B	C
STS	315450	Stahl	Elektrolytisch verzinkt	32 mm	25 mm	12.7 mm

Table 2/2

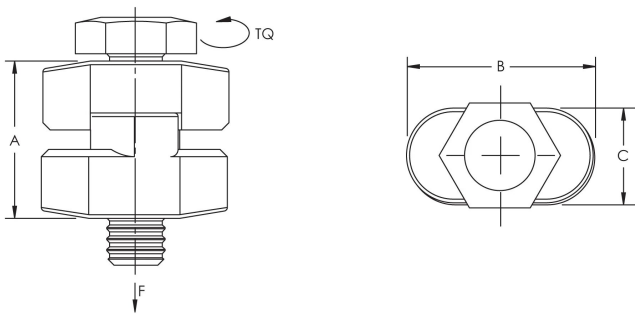
Katalognummer	Artikelnummer	Drehmoment (TQ)	Statische Last
STS	315450	7 N·m	4900N

ZUSÄTZLICHE PRODUKTDDETAILS

Mindestens 2 erforderlich. Maximaler Abstand 300 mm (1 ft).

Rückenlochung minimal 14,3 mm x 22,2 mm.

DIAGRAMME



WARNUNG

nVent-Produkte müssen in Übereinstimmung mit den Produktinformationsblättern und dem Schulungsmaterial von nVent installiert und verwendet werden. Informationsblätter sind verfügbar unter www.nVent.com sowie bei Ihrem nVent-Kundendienstvertreter. Unsachgemäße Installation, Missbrauch, Fehlanwendung oder andere Handlungen im Widerspruch zu den Anweisungen und Warnungen von nVent können zu Fehlfunktionen, Anlagenschäden, schwerer Körperverletzung sowie zum Tod führen und/oder haben die Annullierung der Garantie zur Folge.

Nordamerika

+1.800.753.9221

Option 1 – Kundendienst

Option 2 – Technischer

Support

Europa

Niederlande:

+31 800-0200135

Frankreich:

+33 800 901 793

Europa

Deutschland:

800 1890272

Sonstige Länder:

+31 13 5835404

APAC

Shanghai:

+ 86 21 2412 1618/19

Sydney:

+61 2 9751 8500



Unser starkes markenportfolio:

CADDY

ERICO

HOFFMAN

ILSCO

SCHROFF

TRACHTE

