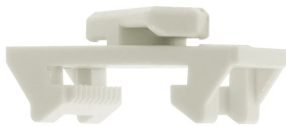


# Eindreheinsatz für Lochkabelträger



## MERKMALE

Zur Montage von Kunststoff-Kabelschutzrohrklammern und Klipps an Kabelrinnen mit Schlitzn

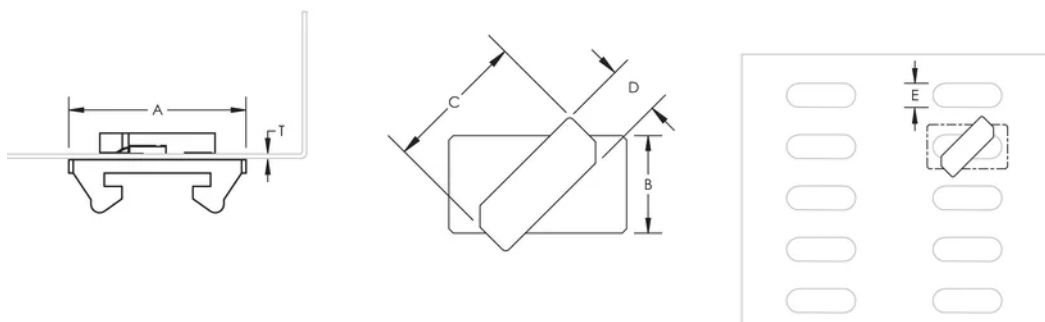
Glüh-/Heißdrahttest bei 650 °C nach EN 60695-2 bestanden

Halogenfrei

UV-stabil

## SPEZIFIKATIONEN

## DIAGRAMME



## WARNUNG

nVent-Produkte müssen in Übereinstimmung mit den Produktinformationsblättern und dem Schulungsmaterial von nVent installiert und verwendet werden. Informationsblätter sind verfügbar unter [www.nVent.com](http://www.nVent.com) sowie bei Ihrem nVent-Kundendienstvertreter. Unsachgemäße Installation, Missbrauch, Fehlanwendung oder andere Handlungen im Widerspruch zu den Anweisungen und Warnungen von nVent können zu Fehlfunktionen, Anlagenschäden, schwerer Körperverletzung sowie zum Tod führen und/oder haben die Annullierung der Garantie zur Folge.

**Nordamerika**

+1.800.753.9221

Option 1 – Kundendienst

Option 2 – Technischer

Support

**Europa**

Niederlande:

+31 800-0200135

Frankreich:

+33 800 901 793

**Europa**

Deutschland:

800 1890272

Sonstige Länder:

+31 13 5835404

**APAC**

Shanghai:

+ 86 21 2412 1618/19

Sydney:

+61 2 9751 8500



Unser starkes markenportfolio:

**CADDY**

**ERICO**

**HOFFMAN**

**ILSCO**

**SCHROFF**

**TRACHTE**

