

Universal-Vierkantmutter



MERKMALE

Zur Verwendung mit einer Zange und in beengten Verhältnissen

SPEZIFIKATIONEN

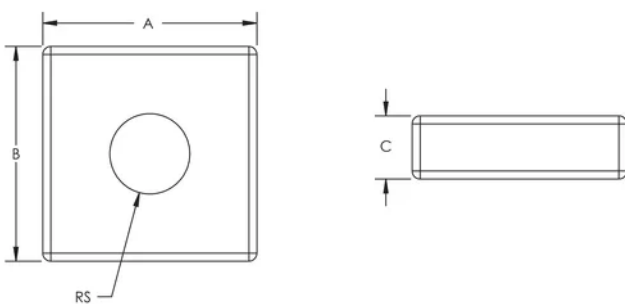
Oberfläche: Elektrolytisch verzinkt

Material: Stahl

Table 1/1

Katalognummer	Artikelnummer	Stangengröße (RS)	A	B	C
VKM6	187310	6	17 mm	17 mm	5 mm
VKM8	187320	8	17 mm	17 mm	5 mm
VKM10	187330	10	17 mm	17 mm	5 mm

DIAGRAMME



WARNUNG

nVent-Produkte müssen in Übereinstimmung mit den Produktinformationsblättern und dem Schulungsmaterial von nVent installiert und verwendet werden. Informationsblätter sind verfügbar unter www.nVent.com sowie bei Ihrem nVent-Kundendienstvertreter. Unsachgemäße Installation, Missbrauch, Fehlanwendung oder andere Handlungen im Widerspruch zu den Anweisungen und Warnungen von nVent können zu Fehlfunktionen, Anlagenschäden, schwerer Körperverletzung sowie zum Tod führen und/oder haben die Annullierung der Garantie zur Folge.

Nordamerika

+1.800.753.9221

Option 1 – Kundendienst

Option 2 – Technischer

Support

Europa

Niederlande:

+31 800-0200135

Frankreich:

+33 800 901 793

Europa

Deutschland:

800 1890272

Sonstige Länder:

+31 13 5835404

APAC

Shanghai:

+ 86 21 2412 1618/19

Sydney:

+61 2 9751 8500



Unser starkes markenportfolio:

CADDY

ERICO

HOFFMAN

ILSCO

SCHROFF

TRACHTE

