

Universal-Befestigungswinkel



This code-compliant Structural Attachment is part of the nVent CADDY line of innovative rigid bracing system, designed to provide superior performance and meet the highest seismic load requirements. Its versatile design allows quick and easy installation directly to concrete, wood, bar joist or I-beam adapters and is compatible with 1" through 2" brace pipes. Its snap-off bolt makes inspection of seismic sway braces simple.

ZERTIFIZIERUNGEN



FM Approved, Seismic

MERKMALE

Universalprodukt zur direkten Montage an Beton-, Holz-, Stahlgitterbalken- oder I-Träger-Adapttern

Der integrierte Winkelmesser zeigt sehr einfach den Installationswinkel des Versteifungsstabes an

Abreißschraubenkopf zur einfachen Installation und Inspektion erdbebensicherer Queraussteifungen

Funktioniert mit Rohren von 1"-2" Durchmesser und verringert Lagerbestände

Die flache Bauweise verringert die Hebelwirkung auf die Verankerung im Beton

Mit der Vorab-Qualifikation für seismische Anwendungen wird NFPA® 13 erfüllt

Getestet nach FM® Spezifikation

Die FM-Spezifikation wurde mit folgenden Versteifungsstäben geprüft: Type A Solid Strut (12 gauge or thicker), 1-2 in Sch40/EN 10255H Pipe, 1 in EMT Conduit, and 1 in Rigid Conduit

SPEZIFIKATIONEN

Oberfläche: Elektrolytisch verzinkt

Material: Stahl

Table 1/2

Katalognummer	Artikelnummer	Lochgröße (HS)	Breite (W)	Dicke (T)	A	B
CSBU2N	404137	20.6 mm	49 mm	5 mm	52 mm	33 mm

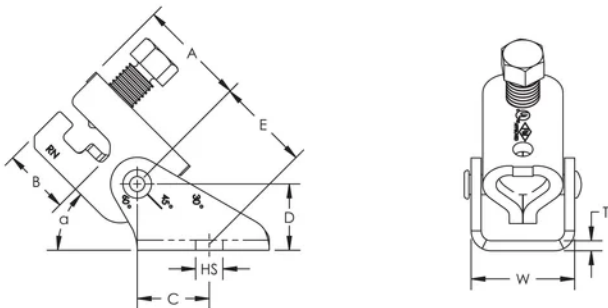
Katalognummer	Artikelnummer	Lochgröße(HS)	Breite (W)	Dicke (T)	A	B
CSBU1N	404135	13 mm	49 mm	5 mm	52 mm	33 mm
CSBU58N	404138	17.5 mm	49 mm	5 mm	52 mm	33 mm

Table 2/2

Katalognummer	Artikelnummer	C	D	E	UL-gelistete Last
CSBU2N	404137	35 mm	32 mm	44 mm	8896N
CSBU1N	404135	35 mm	32 mm	44 mm	8896N
CSBU58N	404138	35 mm	32 mm	44 mm	8896N

Belastung nach FM				
Teilenummer	Horizontale Belastbarkeit nach Installationswinkel von der Vertikalen			
	30°- 44°	45°- 59°	60°- 74°	75°- 90°
CSBU1xx	7510 N	9830 N	11830 N	13740 N
CSBU2xx	6580 N	10180 N	12720 N	13740 N
CSBU58xx	6580 N	9830 N	11830 N	13740 N

DIAGRAMME



WARNUNG

nVent-Produkte müssen in Übereinstimmung mit den Produktinformationsblättern und dem Schulungsmaterial von nVent installiert und verwendet werden. Informationsblätter sind verfügbar unter www.nVent.com sowie bei Ihrem nVent-Kundendienstvertreter. Unsachgemäße Installation, Missbrauch, Fehlanwendung oder andere Handlungen im Widerspruch zu den Anweisungen und Warnungen von nVent können zu Fehlfunktionen, Anlagenschäden, schwerer Körperverletzung sowie zum Tod führen und/oder haben die Annullierung der Garantie zur Folge.

Nordamerika

+1.800.753.9221

Option 1 – Kundendienst

Option 2 – Technischer

Support

Europa

Niederlande:

+31 800-0200135

Frankreich:

+33 800 901 793

Europa

Deutschland:

800 1890272

Sonstige Länder:

+31 13 5835404

APAC

Shanghai:

+ 86 21 2412 1618/19

Sydney:

+61 2 9751 8500



Unser starkes markenportfolio:

CADDY

ERICO

HOFFMAN

ILSCO

SCHROFF

TRACHTE

