

# Universal-Aussteifung



Die nVent CADDY Universal-Aussteifung ist eine innovative, vielseitige Lösung, die eine seismische Aussteifung für abgehängte Rohrleitungen bietet. Dank des einzigartigen Schlitzlochmusters für eine einfache aufsteckbare Installation können Installateure das Risiko und die Unannehmlichkeiten loser Einzelteile vermeiden. Sie ist somit die ideale Wahl für Sicherheit und Konformität am Arbeitsplatz.

## ZERTIFIZIERUNGEN



## MERKMALE

Für Quer- und Längsaussteifungen geeignet

Abreißschraubenkopf zur einfachen Installation und Inspektion

Funktioniert mit Rohren von 1–2" Durchmesser und verringert so Lagerbestände

Funktioniert mit einer ungelochten Strutmontageschiene vom Typ A mit einer Dicke von 2,5 mm oder mehr als Aussteifungselement

Erfüllt die Anforderungen von NFPA®-13 und CEN/TS 1755:2021 für seismische Aussteifungen

Getestet nach FM®-Spezifikation

Die FM-Spezifikation wurde mit folgenden Versteifungsstäben geprüft: Type A Solid Strut (12 gauge or thicker) and 1-2 in Sch40/EN 10255H Pipe

## SPEZIFIKATIONEN

**Oberfläche:** Elektrolytisch verzinkt

**Material:** Stahl

Table 1/2

Katalognummer	Artikelnummer	Rohrgröße, Sollwert	Gusseisen	NB/DN	Stütze NB/DN	Breite (W)
---------------	---------------	---------------------	-----------	-------	--------------	------------

CSB0100N	404101	25.4 mm		25	25 - 50 mm	38 mm
CSB0400N	404113	101.6 mm	101.6mm	100	25 - 50 mm	38 mm
CSB0125N	404103	31.75 mm		32	25 - 50 mm	38 mm
CSB0150N	404105	38.1 mm	38.1mm	40	25 - 50 mm	38 mm
CSB0200N	404107	50.8 mm	50.8mm	50	25 - 50 mm	38 mm
CSB0250N	404109	63.5 mm	63.5mm	65	25 - 50 mm	38 mm
CSB1200N	404123	304.8 mm	304.8mm	300	25 - 50 mm	38 mm
CSB0300N	404111	76.2 mm	76.2mm	80	25 - 50 mm	38 mm
CSB0500N	404115			125	25 - 50 mm	38 mm
CSB1000N	404121	254 mm	254mm	250	25 - 50 mm	38 mm
CSB0800N	404119	203.2 mm	203.2mm	200	25 - 50 mm	38 mm
CSB0600N	404117	152.4 mm		150	25 - 50 mm	38 mm

Table 2/2

Katalognummer	Artikelnummer	A	B	C	D
CSB0100N	404101	91 mm	33 mm	16 mm	126 mm
CSB0400N	404113	91 mm	33 mm	26 mm	216 mm
CSB0125N	404103	91 mm	33 mm	18 mm	140 mm
CSB0150N	404105	91 mm	33 mm	19 mm	136 mm
CSB0200N	404107	91 mm	33 mm	21 mm	151 mm
CSB0250N	404109	91 mm	33 mm	24 mm	171 mm
CSB1200N	404123	91 mm	33 mm	25 mm	429 mm
CSB0300N	404111	91 mm	33 mm	25 mm	187 mm
CSB0500N	404115	91 mm	33 mm	25 mm	255 mm
CSB1000N	404121	91 mm	33 mm	25 mm	386 mm
CSB0800N	404119	91 mm	33 mm	31 mm	331 mm
CSB0600N	404117	91 mm	33 mm	29 mm	275 mm

## ZUSÄTZLICHE PRODUKTDDETAILS

Getestet nach FM®-Spezifikationen für 1 1/2" bis 4" Gussrohre.

Lastangaben für Sch 10 können auch für AS 1074 Medium, GB/T 3091, EN 10255 (Medium oder Heavy) und JIS G3452 Rohre angewendet werden.

Lastangaben für Sch 40 können auch für AS 1074 Heavy, GB/T 3091, EN 10255 (Heavy) und JIS G3454 Rohre angewendet werden.

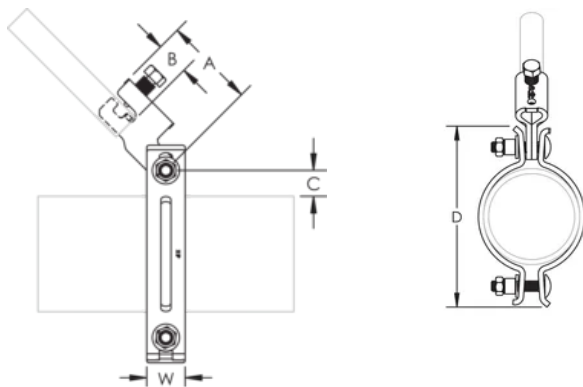
Lastangaben für FM-zugelassene dünnwandige Stahlrohre können auch für AS 1074 Lightwall, EN 10255 L, EN 10220 und GB/T 8163 Rohre angewendet werden.

FM-zugelassen mit einer ungelochten Strutmontageschiene vom Typ A mit einer Dicke von 2,5 mm oder mehr als Aussteifungselement

Belastung nach UL								
Teilenummer	Querrichtung				Längsrichtung			
	Leitungsrohr Schedule 10/Schedule 40	Bull Moose Eddy Leitungsrohr	Wheatland Mega-Flow Leitungsrohr	Youngstown Fire-Flo Leitungsrohr	Leitungsrohr Schedule 10/Schedule 40	Bull Moose Eddy Leitungsrohr	Wheatland Mega-Flow Leitungsrohr	Youngstown Fire-Flo Leitungsrohr
CSB0100xx	8006 N	N/A	N/A	N/A	4448 N	N/A	N/A	N/A
CSB0125xx	8006 N	8006 N	8006 N	N/A	3025 N	3025 N	3025 N	N/A
CSB0150xx	8006 N	8006 N	8006 N	8006 N	4448 N	4448 N	4448 N	4448 N
CSB0200xx	8006 N	8006 N	8006 N	8006 N	5782 N	5782 N	5782 N	5782 N
CSB0250xx	8006 N	8006 N	8006 N	8006 N	5782 N	5782 N	5782 N	5782 N
CSB0300xx	8006 N	8006 N	8006 N	8006 N	6227 N	6227 N	6227 N	6227 N
CSB0400xx	8006 N	8006 N	8006 N	8006 N	7561 N	7561 N	7561 N	7561 N
CSB0500xx	8006 N	N/A	N/A	N/A	7561 N	N/A	N/A	N/A
CSB0600xx	8006 N	N/A	8006 N	N/A	7561 N	N/A	7561 N	N/A
CSB0800xx	8006 N	N/A	N/A	N/A	7561 N	N/A	N/A	N/A
CSB1000xx	8451 N	N/A	N/A	N/A	8451 N	N/A	N/A	N/A
CSB1200xx	N/A	N/A	N/A	N/A	N/A	N/A	N/A	N/A

Belastung nach FM								
Teilenummer	Horizontale Belastbarkeit nach Installationswinkel von der Vertikalen							
	Querrichtung				Längsrichtung			
	30° - 44°	45° - 59°	60° - 74°	75° - 90°	30° - 44°	45° - 59°	60° - 74°	75° - 90°
<b>FM zugelassene dünnwandig, Leitungsrohre der Klassifizierung 10 und 40</b>								
CSB0100xx	6620 N	9380 N	11470 N	12890 N	5730 N	5510 N	5600 N	6220 N
CSB0125xx	6130 N	8710 N	10670 N	11960 N	5730 N	5510 N	5600 N	6220 N
CSB0150xx	6130 N	8710 N	10670 N	11960 N	5330 N	8270 N	9690 N	10000 N
CSB0200xx	6130 N	8710 N	10670 N	11960 N	5330 N	8090 N	9690 N	10000 N
CSB0250xx	6400 N	9020 N	11070 N	12410 N	5870 N	8090 N	9740 N	11120 N
CSB0300xx	6180 N	8760 N	10760 N	12050 N	5780 N	7960 N	9740 N	11120 N
CSB0400xx	6180 N	8760 N	10760 N	12050 N	5780 N	7960 N	9740 N	11120 N
CSB0500xx	6180 N	8760 N	10760 N	12050 N	5780 N	7960 N	9740 N	11120 N
CSB0600xx	6490 N	9160 N	11200 N	12580 N	6270 N	8670 N	10450 N	11920 N
<b>4,8 mm Wand und Leitungsrohre der Klassifizierung 40</b>								
CSB0800xx	5910 N	8360 N	10230 N	11470 N	6220 N	8540 N	10450 N	11740 N
CSB1000xx	5910 N	8360 N	10230 N	11470 N	6220 N	8540 N	10450 N	11740 N

## DIAGRAMME



## WARNUNG

nVent-Produkte müssen in Übereinstimmung mit den Produktinformationsblättern und dem Schulungsmaterial von nVent installiert und verwendet werden. Informationsblätter sind verfügbar unter [www.nVent.com](http://www.nVent.com) sowie bei Ihrem nVent-Kundendienstvertreter. Unsachgemäße Installation, Missbrauch, Fehlanwendung oder andere Handlungen im Widerspruch zu den Anweisungen und Warnungen von nVent können zu Fehlfunktionen, Anlagenschäden, schwerer Körperverletzung sowie zum Tod führen und/oder haben die Annullierung der Garantie zur Folge.

### Nordamerika

+1.800.753.9221

Option 1 – Kundendienst

Option 2 – Technischer

Support

### Europa

Niederlande:

+31 800-0200135

Frankreich:

+33 800 901 793

### Europa

Deutschland:

800 1890272

Sonstige Länder:

+31 13 5835404

### APAC

Shanghai:

+ 86 21 2412 1618/19

Sydney:

+61 2 9751 8500



Unser starkes markenportfolio:

CADDY

ERICO

HOFFMAN

ILSCO

SCHROFF

TRACHTE

