

# Strangleitungsaussteifung zur Befestigung im Gewindeloch

## Data Solutions



### ZERTIFIZIERUNGEN



### MERKMALE

Swivel barrel nut accepts 3/8" or 1/2" (M10 or M12) threaded rod

Zur Befestigung an Betonankern mit Innengewinde oder an der Gebäudestruktur

Zur Durchschraubmontage in Stahl geeignet

### SPEZIFIKATIONEN

Table 1/2

Katalognummer	Artikelnummer	Material	Oberfläche	Stangengröße (RS)	Höhe (H)	Länge (L)
CSBBRS3MEG	402241	Stahl	Elektrolytisch verzinkt	10, 12	28.2mm	40.4mm

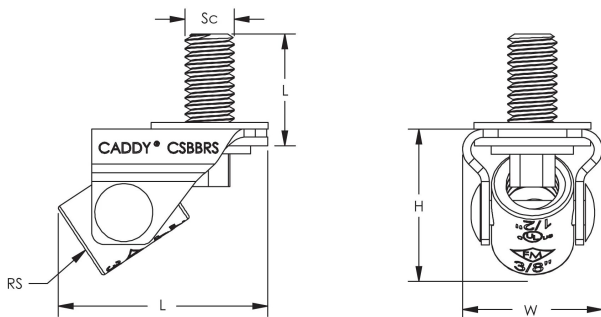
Table 2/2

Katalognummer	Artikelnummer	Breite (W)	Schraubendurchmesser (Sc)	Schraubenlänge (L)
CSBBRS3MEG	402241	26.9mm	10	19mm

## ZUSÄTZLICHE PRODUKTDDETAILS

Die strukturellen Befestigungen der Strangleitung dienen nur zur Aussteifung und nicht zur Aufhängung von Sprinklerrohren.

## DIAGRAMME



## WARNUNG

nVent-Produkte müssen in Übereinstimmung mit den Produktinformationsblättern und dem Schulungsmaterial von nVent installiert und verwendet werden. Informationsblätter sind verfügbar unter [www.nVent.com](http://www.nVent.com) sowie bei Ihrem nVent-Kundendienstvertreter. Unsachgemäße Installation, Missbrauch, Fehlanwendung oder andere Handlungen im Widerspruch zu den Anweisungen und Warnungen von nVent können zu Fehlfunktionen, Anlagenschäden, schwerer Körperverletzung sowie zum Tod führen und/oder haben die Annullierung der Garantie zur Folge.



Unser starkes markenportfolio:

**CADDY ERICO HOFFMAN ILSCO SCHROFF TRACHTE**