

# Einpoliger Verteilerblock, 400 A IEC, 2 Kabel, 12 Anschlüsse, Kupfer

## Data Solutions

### KATALOGNUMMER

**UD-400212CU**



### ZERTIFIZIERUNGEN



### MERKMALE

Blöcke aus verzinnem Kupfer oder Aluminium ermöglichen direkte Kupfer- oder Aluminiumleiterverbindungen oder die Verwendung von Aderendhülsen

Schraubenabdeckung ist klappbar und abnehmbar

Konstruktion ermöglicht eine Sichtprüfung des Leiters und Bestätigung der Verbindung

Modular können weitere Blöcke, zum mehrpoligen Verteilerblock angereicht werden

Einfach mit Klammern an DIN-Schiene oder mit Schrauben am Panel befestigen

Füllgrad bei 95 %

RoHS-konform

Entspricht der Norm EN 45545 und erhält eine HL3-Klassifizierung für Kapitel R23 und eine HL2-Klassifizierung für Kapitel R22.

Halogenfrei

Auf Anfrage, auch in anderen Farben erhältlich.

## PRODUKTMERKMALE

---

Artikelnummer: 569051

Oberfläche: Verzinkt

Max. Bemessungsstrom, IEC: 400A

Max. Bemessungsstrom, UL/CSA: 400A

Anschluss Netzseite: 2 Kabel

Anschluss Lastseite: 12 Kabel

Material: Kupfer; Thermoplast

Max. Querschnitt Netzseite, IEC: 95 mm<sup>2</sup>

Max. Größe Leiter Lastseite, IEC: 10 mm<sup>2</sup>

Max. Arbeitsspannung, IEC (Ui): 1000; 1500

Max. Arbeitsspannung, UL (Vin): 1000

Halte-Kurzzeitstrom (I<sub>cw</sub>) 1 s: 24.5kA

Spitzen-Kurzschlussstrom (I<sub>pk</sub>): 51kA

Bedingter Nennkurzschlussstrom (I<sub>cc</sub>): 24.3kA

Bemessungskurzschlussstrom (SCCR): 10kA

Anzahl Anschlüsse Netzseite: 2

Größe kompakter Litzendraht Netzseite: 35 - 95 mm<sup>2</sup>

Größe Draht Netzseite: 8 min

Anzahl Anschlüsse Lastseite: 12

Größe kompakter Litzendraht Lastseite: (12) 2,5 - 10 mm<sup>2</sup>

Größe Litzendraht Lastseite – Aderendhülse: (12) 2,5 - 10 mm<sup>2</sup>

Größe Draht Lastseite: (12) #14 - #6

Gehäuseschutzart: IP20

Tiefe (D): 50mm

Höhe (H): 96mm

Breite (W): 55.73mm

Stückgewicht: 0.38kg

Zertifizierungsdetails: UL® 1059

Entflammbarkeitsklasse: UL® 94V-0

Entspricht: IEC 60947-7-1

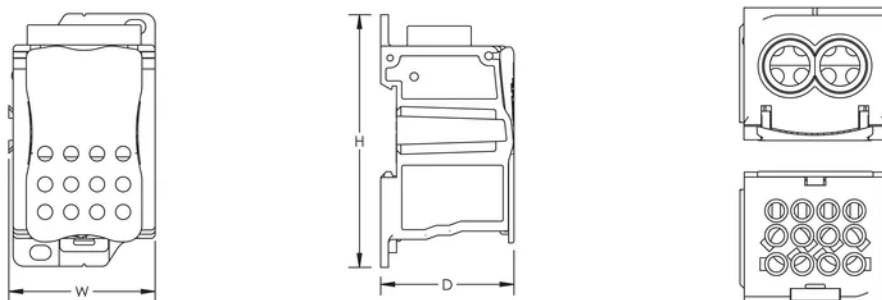
## ZUSÄTZLICHE PRODUKTDDETAILS

Erhöhen Sie die Anzahl der Ausgänge mit einem Eingang, indem Sie einen Jumper verwenden. Dies gilt für Klemmen mit maximalem Nennstrom von bis zu 160A (nach IEC).

Anschlussklemmen mit einer maximalen Betriebsspannung von 1000 VAC/DC nach UL, sind ideal für die Anwendung im Photovoltaikbereich.

Auslegungsrichtlinien für Verteilerblöcke, Leistungsblöcke und Stromanschlüsse										
Leistungsreduzierung nach Umgebungstemperatur * (° C) zur Aufrechterhaltung der Betriebstemperatur von 85 ° C										
Umgebungstemperatur (° C)	30 °	35 °	40 °	45 °	50 °	55 °	60 °	65 °	70 °	75 °
Korrekturfaktor(d)	1	1	1	0.94	0.88	0.82	0.75	0.67	0.58	0.47
* Umgebung um die Klemmenblöcke innerhalb des Gehäuses										

## DIAGRAMME



## WARNUNG

nVent-Produkte müssen in Übereinstimmung mit den Produktinformationsblättern und dem Schulungsmaterial von nVent installiert und verwendet werden. Informationsblätter sind verfügbar unter [www.nVent.com](http://www.nVent.com) sowie bei Ihrem nVent-Kundendienstvertreter. Unsachgemäße Installation, Missbrauch, Fehlanwendung oder andere Handlungen im Widerspruch zu den Anweisungen und Warnungen von nVent können zu Fehlfunktionen, Anlagenschäden, schwerer Körperverletzung sowie zum Tod führen und/oder haben die Annullierung der Garantie zur Folge.



Unser starkes markenportfolio:

**CADDY   ERICO   HOFFMAN   ILSCO   SCHROFF   TRACHTE**

©2026 nVent. Alle Marken und Logos von nVent sind Eigentum der nVent Services GmbH oder ihrer Tochtergesellschaften oder durch sie lizenziert. Alle übrigen Marken sind Eigentum ihrer jeweiligen Inhaber. nVent behält sich das Recht vor, ohne Vorankündigung Änderungen vorzunehmen.

Dieses Dokument ist systemgeneriert.