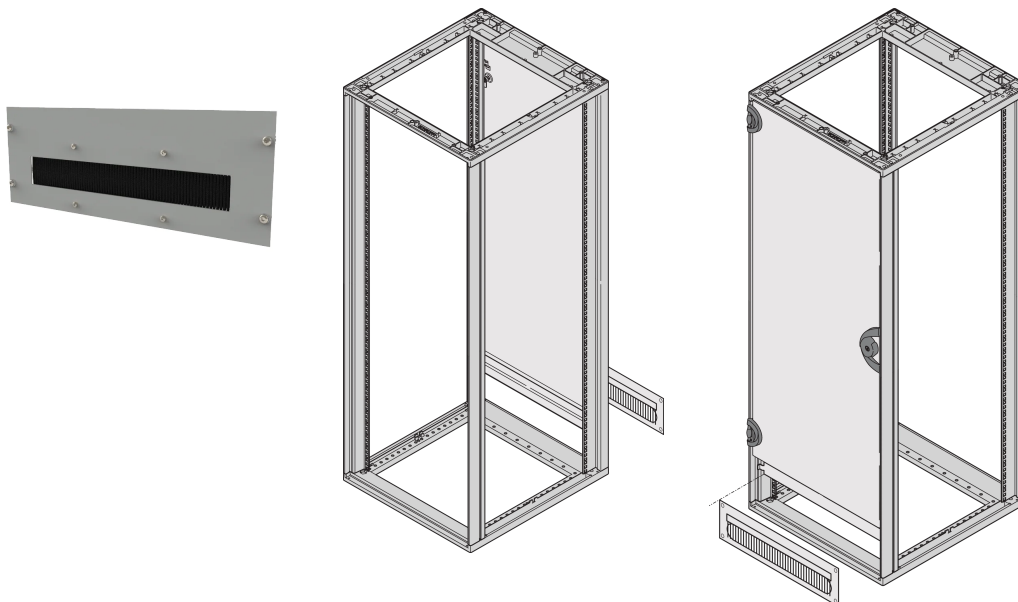


Novastar, Kabbeldurchführung, 4 HE, RAL 7035

Data Solutions

KATALOGNUMMER

20118-390



Zur Abdeckung der lichten Öffnung bei verkürzten Türen oder Rückwänden für ein ästhetischeres Erscheinungsbild.

ZERTIFIZIERUNGEN



MERKMALE

Zur Abdeckung des Freiraumes bei verkürzten Türen oder Rückwänden

Schrankgestell, St, 2,5 mm

Mit schwarzer Bürstenleiste

PRODUKTMERKMALE

Höhe Gestell: 4U

Farbe: Lichtgrau

Auslegungsmerkmal: Paneel und Bürsten

Anzahl Verpackungen: 1

Farbcode: RAL 7035

Oberfläche: Pulverbeschichtet

Material: Stahl

Produktfamilie: Eurorack; Novastar

Produkttyp: Abdeckung

Typ: Kabelkanal

Gross Weight: 1.72kg

WARNUNG

nVent-Produkte müssen in Übereinstimmung mit den Produktinformationsblättern und dem Schulungsmaterial von nVent installiert und verwendet werden. Informationsblätter sind verfügbar unter www.nVent.com sowie bei Ihrem nVent-Kundendienstvertreter. Unsachgemäße Installation, Missbrauch, Fehlanwendung oder andere Handlungen im Widerspruch zu den Anweisungen und Warnungen von nVent können zu Fehlfunktionen, Anlagenschäden, schwerer Körperverletzung sowie zum Tod führen und/oder haben die Annullierung der Garantie zur Folge.



Unser starkes markenportfolio:

CADDY ERICO HOFFMAN ILSCO SCHROFF TRACHTE