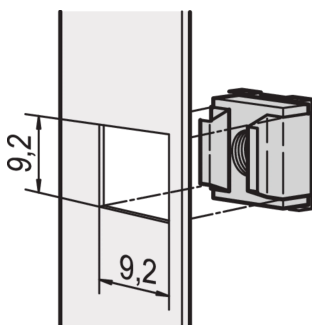


Käfigmuttersatz, M5, 50 Stck

Data Solutions

KATALOGNUMMER

21100-215



Käfigmuttern erlauben die Auswahl verschiedener Schrauben- und Muttergrößen und sind im Gegensatz zu Löchern mit vorgeschrittenen Gewinden leicht austauschbar. Die Käfigmuttern lassen sich hervorragend an dünnen oder weichen Werkstoffen verwenden, in die kein Gewinde geschnitten werden kann.

ZERTIFIZIERUNGEN



MERKMALE

Zur Befestigung von Teilen, die eine Gewindegröße von M4 oder M5 erfordern

Um eine Erdung sicherzustellen, eine Erdungsmutter und eine passende Unterlegscheibe an mindestens einem Befestigungspunkt verwenden

PRODUKTMERKMALE

Oberfläche: Verzinkt

Anzahl Verpackungen: 50

Gewindegröße: M5

Material: Stahl

Produkttyp: Mutter

Typ: Käfigmutter

Passt zu: Frontplatten; Eurorack; Novastar; Varistar; Varistar CP

WARNUNG

nVent-Produkte müssen in Übereinstimmung mit den Produktinformationsblättern und dem Schulungsmaterial von nVent installiert und verwendet werden. Informationsblätter sind verfügbar unter www.nVent.com sowie bei Ihrem nVent-Kundendienstvertreter. Unsachgemäße Installation, Missbrauch, Fehlanwendung oder andere Handlungen im Widerspruch zu den Anweisungen und Warnungen von nVent können zu Fehlfunktionen, Anlagenschäden, schwerer Körperverletzung sowie zum Tod führen und/oder haben die Annullierung der Garantie zur Folge.



Unser starkes markenportfolio:

CADDY ERICO HOFFMAN ILSCO SCHROFF TRACHTE

©2026 nVent. Alle Marken und Logos von nVent sind Eigentum der nVent Services GmbH oder ihrer Tochtergesellschaften oder durch sie lizenziert. Alle übrigen Marken sind Eigentum ihrer jeweiligen Inhaber. nVent behält sich das Recht vor, ohne Vorankündigung Änderungen vorzunehmen.

Dieses Dokument ist systemgeneriert.