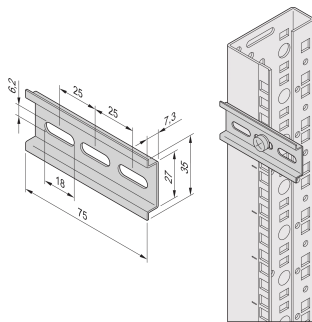


# DIN-Schiene für Thermostat mit integriertem Temperatursensor

## Data Solutions

### KATALOGNUMMER

**21120-178**



DIN rail for thermostat or hygostat clamping.

The rail short length is convenient for fixing devices with limited footprint.

### ZERTIFIZIERUNGEN



### MERKMALE

DIN-Schiene (EN 50022) 35 / 7.5 mm mit Befestigungsmaterial-Set

Länge 75 mm

### PRODUKTMERKMALE

Produkttyp: DIN-Schiene

Höhe: 7.3mm

Oberfläche: Verzinkt

Gross Weight: 0.044kg

Material: Stahl

Anzahl Verpackungen: 1

## WARNUNG

---

nVent-Produkte müssen in Übereinstimmung mit den Produktinformationsblättern und dem Schulungsmaterial von nVent installiert und verwendet werden. Informationsblätter sind verfügbar unter [www.nVent.com](http://www.nVent.com) sowie bei Ihrem nVent-Kundendienstvertreter. Unsachgemäße Installation, Missbrauch, Fehlanwendung oder andere Handlungen im Widerspruch zu den Anweisungen und Warnungen von nVent können zu Fehlfunktionen, Anlagenschäden, schwerer Körperverletzung sowie zum Tod führen und/oder haben die Annullierung der Garantie zur Folge.



Unser starkes markenportfolio:

**CADDY   ERICO   HOFFMAN   ILSCO   SCHROFF   TRACHTE**

©2026 nVent. Alle Marken und Logos von nVent sind Eigentum der nVent Services GmbH oder ihrer Tochtergesellschaften oder durch sie lizenziert. Alle übrigen Marken sind Eigentum ihrer jeweiligen Inhaber. nVent behält sich das Recht vor, ohne Vorankündigung Änderungen vorzunehmen.

Dieses Dokument ist systemgeneriert.