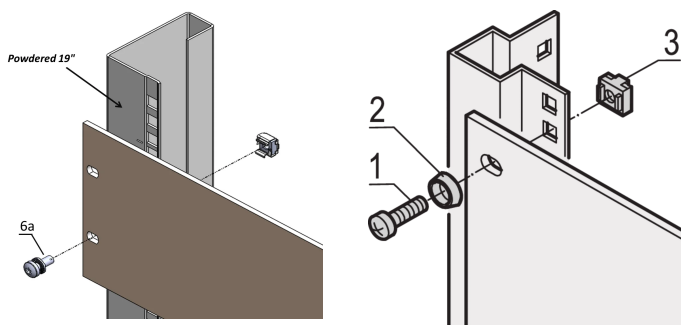


19" Montagesatz, T30 Schraube mit unverlierbarer Nomel-Unterlegscheibe, M6 x 16; Unterlegscheibe, Erdungskäfigmutter, M6; 50 Stück

Data Solutions

KATALOGNUMMER

21120-198



Verwenden Sie für die Standarderdung eine Erdungsmutter und eine Unterlegscheibe an mindestens einem Befestigungspunkt.

Bei Verwendung des 19" Bausatzes mit leitfähigem 19" Schalttafeleinbau sind Erdungskäfigmuttern nicht erforderlich.

MERKMALE

Montagekits zur Montage von 19"-Komponenten in einem Schrank

Zur Befestigung von Frontplatten, Verteilerfeldern oder anderen Einbauten an Gestell, Winkelprofilen oder Tiefenstreben mit Rechtecklochung

PRODUKTMERKMALE

Länge: 16mm

Anzahl Verpackungen: 50

Gewindegröße: M6

Oberfläche: Verzinkt

Material: Stahl

Produkttyp: Montagekit

Typ: Montagekit; Erdung

Passt zu: Frontplatten; Eurorack; Novastar; Varistar; Varistar CP

Drehmoment: 5N·m

Net Weight: 0.58kg

WARNUNG

nVent-Produkte müssen in Übereinstimmung mit den Produktinformationsblättern und dem Schulungsmaterial von nVent installiert und verwendet werden. Informationsblätter sind verfügbar unter www.nVent.com sowie bei Ihrem nVent-Kundendienstvertreter. Unsachgemäße Installation, Missbrauch, Fehlanwendung oder andere Handlungen im Widerspruch zu den Anweisungen und Warnungen von nVent können zu Fehlfunktionen, Anlagenschäden, schwerer Körperverletzung sowie zum Tod führen und/oder haben die Annullierung der Garantie zur Folge.



Unser starkes markenportfolio:

CADDY ERICO HOFFMAN ILSCO SCHROFF TRACHTE